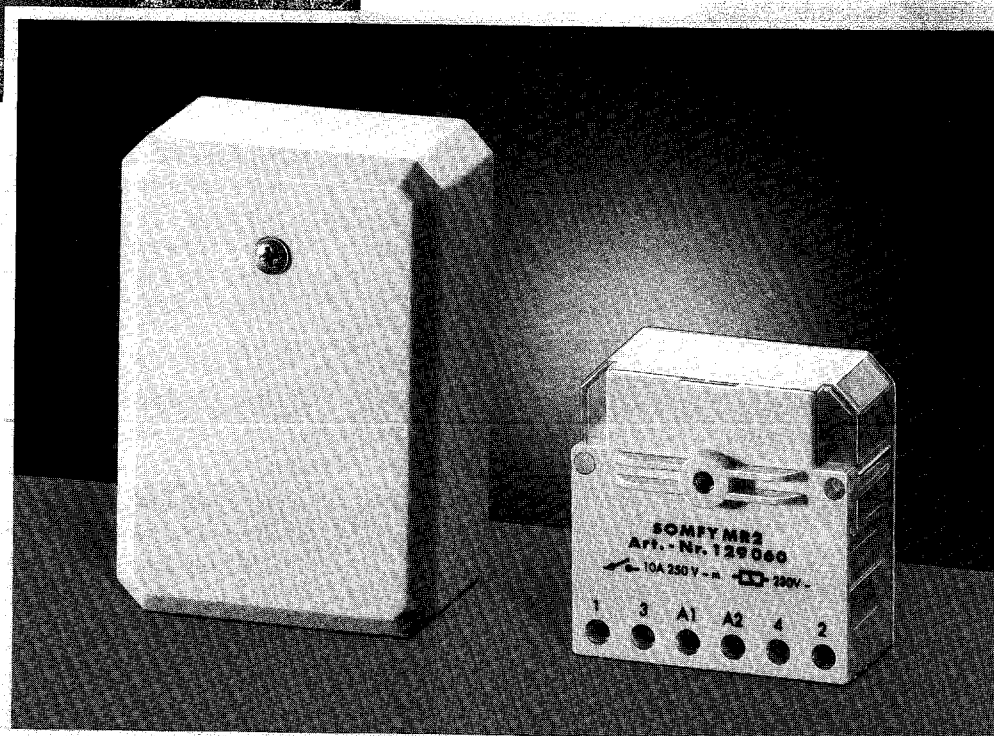
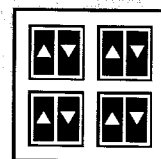
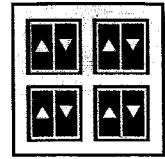




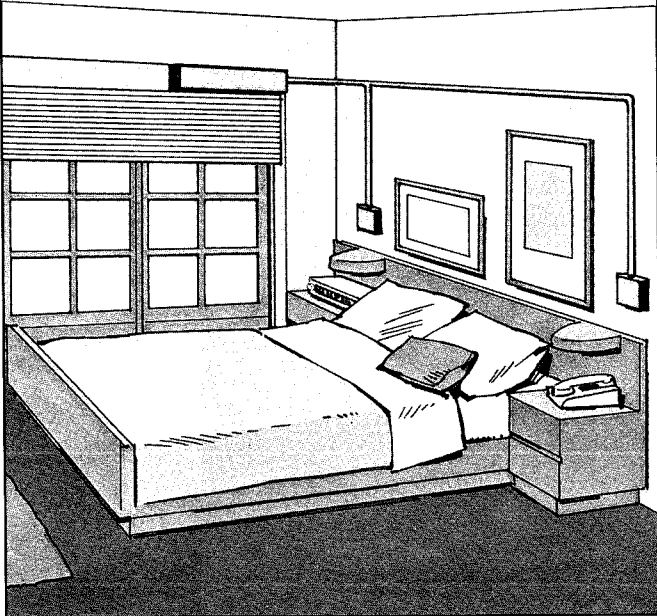
SOMFY-Steuerung System 20

Mehrpunktsteuerrelais MR 2

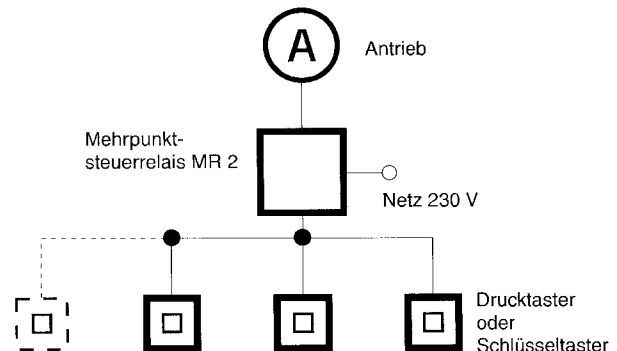


**Mehrpunktsteuerrelais MR 2****Aufgabenstellung des
Bauherren**

Steuerung eines Antriebes durch mehrere Taster
von mehreren Stellen aus

**Lösung durch
SOMFY-Steuerungssystem 20**

Mehrpunktsteuerrelais MR 2, Art.-Nr.: 129 060

**Funktionsbeschreibung**

Mit dem Mehrpunktsteuerrelais MR 2 wird ein Antrieb von mehreren Stellen aus bedient.

Die Bedienung des Antriebes, der Markise oder des Rolladens kann durch eine beliebige Zahl von parallel angeschlossenen Schaltern erfolgen. Wird einer der Taster gedrückt, schaltet das Mehrpunktsteuerrelais MR 2 um einen Befehl weiter.

Die Reihenfolge der Befehle lautet:

Auf-Stop-Ab-Stop-Auf...usw.
Die Laufrichtung ist somit nicht direkt anwählbar.

Die Vorteile:

- ☒ Vereinfachte, komfortable Bedienung über mehrere Schalter.
- ☒ Spart Zeit und lange Wegstrecken.
- ☒ Erleichtert Arbeitsabläufe.
- ☒ Verbesserter Schutz vor Gewalteinwirkung, Lärm, Licht und neugierigen Blicken.
- ☒ Erhöhte Energieeinsparung.

Erhöhte Lebensdauer von Sonnenschutz- und Verschließanlagen durch leichten, leisen Lauf, verhindert unnötigen Lärm.

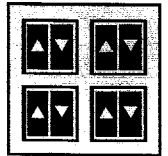
Unsichtbarer Einbau ohne störende Kurbel oder Gurt, dadurch optimale Raumwirkung, verbesserte Nutzung der Wandstellflächen.

Einsatzbeispiele

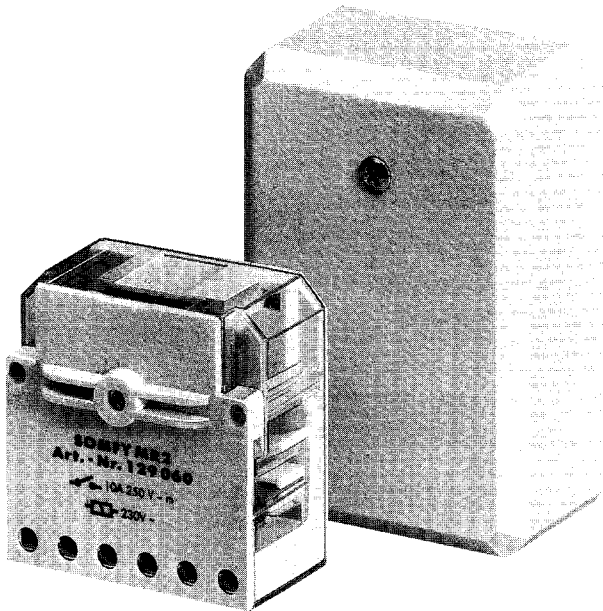
- ☒ Steuerung einer Markise vom Wohnzimmer und von der Terrasse aus.
- ☒ Steuerung eines Rolladens vom Wohnzimmerfenster und vom Schlafzimmerfenster aus.



SOMFY-Steuerung System 20



Mehrpunktsteuerrelais MR 2



Technische Beschreibung

Das Mehrpunktsteuerrelais MR 2 ist ein Schrittschaltwerk mit 3 Schaltstellungen: Auf-Stop-Ab. Jeder manuell gegebene Impuls schaltet das Schrittschaltwerk um eine Position weiter.

Der Antrieb wird über das Relais der entsprechenden Laufrichtung geschaltet. Durch die in Schrittschaltlogik angesteuerten Relais, können beliebig viele Taster parallel angeschlossen werden.

Das Schrittschaltwerk schaltet den Antrieb ausschließlich durch manuelle Betätigung stromlos. Es ist deshalb auf ein zuverlässiges Erreichen der Endabschaltung des Antriebes zu achten!

Klemmenbelegung		
-1-	Laufrichtung 1	Ausgang Antrieb 230 V/50 Hz
-2-	Betriebsspannung 1	Eingang 230 V/50 Hz
-3-	Laufrichtung 2	Ausgang Antrieb 230 V/50 Hz
-4-	Betriebsspannung 2	Eingang 230 V/50 Hz
-A1-	Steuerspannung	Eingang Taster 230 V/50 Hz
-A2-	Steuerspannung	Nulleiter Netz

Kombination mit Automatikgeräten

Eine Kombination mit Automatikgeräten, bzw. Steuergeräten ist nicht möglich.

Kombinationsmöglichkeiten

Schalterzuordnung	Artikel-Nr. unter Putz (U.P.)	Artikel-Nr. unter Putz (A.P.)
Drucktaster für Mehrpunktsteuerrelais (o.R.)	701 575	701 576 ▲
Schlüsseltaster für Mehrpunktsteuerrelais, einbruchgeschützt, wassergeschützt (o.R.)	701 560 ▲	701 559 ▲

Technische Daten

Art.Nr.MR 2:	701 928
Art.Nr. A.P.-Abdeckkappe:	701 929
Betriebsspannung:	230 V/ AC
Betriebstemp.-Bereich:	0-40° C
Kontaktbelastbarkeit:	10 A/ 250 V
Schutzart:	IP 40
Abmessungen: (L x B x H)	46 x 46 x 27 mm
Abmessungen (L x B x H) A.P.-Gehäuse:	75 x 53 x 30 mm

Montage

Für Feuchträume, gemäß VDE-Norm, *zwingend* entsprechende *wasserdichte* A.P.-Gehäuse verwenden!
Aufputz-Montage mit serienmäßigem Gehäuse in trockenen Räumen, oder: Einbau in Unterputzdose 55 mm.
Einbaulage beliebig.

Hinweis:

Für den Anschluß der Antriebe gilt die VDE 0700. Für die elektrischen Installationsarbeiten bitte VDE 0100 sowie die Vorschriften der örtlichen EVU, der Berufsgenossenschaften sowie die UVV beachten!

Bedienungsanleitung

AUF-STOP-AB

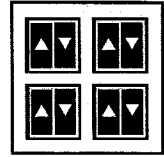
Durch kurzes Antippen des Schalters wird der Antrieb in die gewünschte Laufrichtung gefahren. Jedesmal wenn ein Taster betätigt wird, schaltet das Mehrpunktsteuerrelais MR 2 um einen Befehl weiter.

Die Befehlsfolge ist: AUF-STOP-AB-STOP-AUF...usw.



SOMFY-Steuerung System 20

Mehrpunktsteuerrelais MR 2

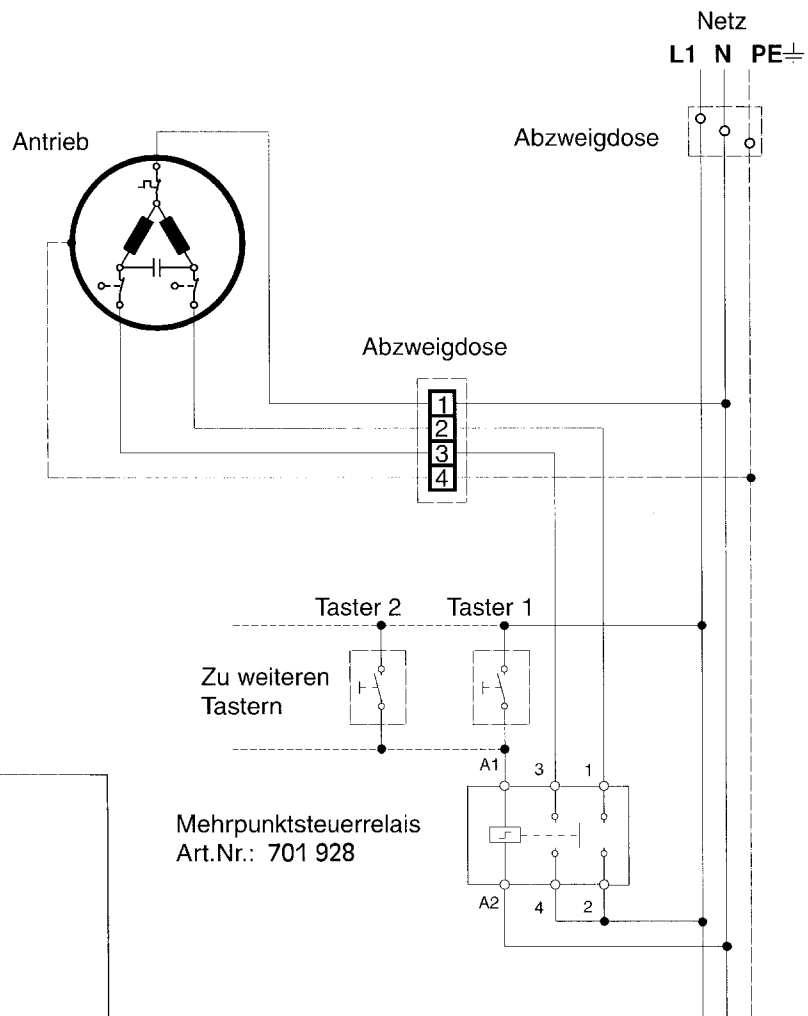
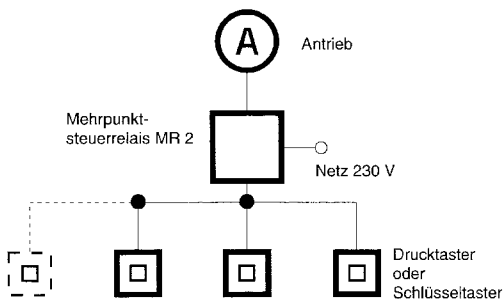


Anschlußplan 20.0 Einzelantrieb mit Steuerung von mehreren Stellen aus



Farbskala für Antriebskabel	
1 Blau	Mittelleiter N
2 Schwarz	Phase Drehrichtung 2
3 Braun	Phase Drehrichtung 1
4 Gelb/Grün	Schutzleiter PE \perp

Prinzipschaltbild



Alle Leiterquerschnitte 1.5 mm²
Mögliche Abweichungen sind gekennzeichnet



Feinmechanik und Elektrotechnik GmbH
Felix-Wankel-Straße 50 · D-72108 Rottenburg/Neckar
Postfach 186 · D-72103 Rottenburg/Neckar
Telefon (07472) 930-0 · Telefax (07472) 930-9

In Österreich:
SOMFY Feinmechanik und Elektrotechnik GmbH
Johann-Herbst-Straße 23 · A-5061 Eisbethen-Glasenbach
Telefon (0662) 625308 · Telefax (0662) 62530822