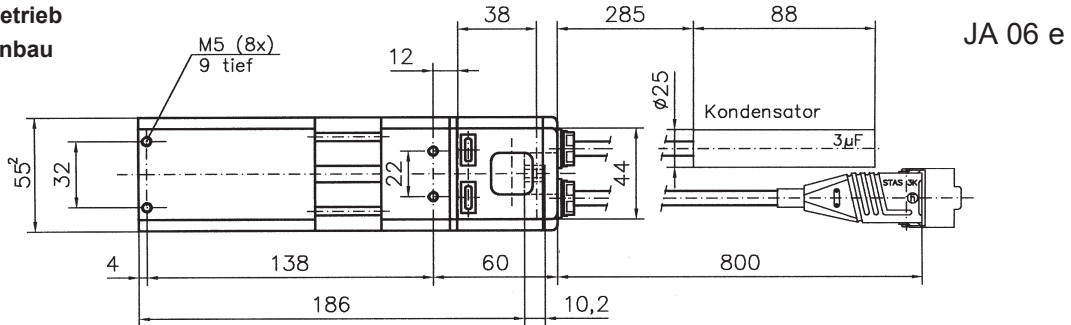
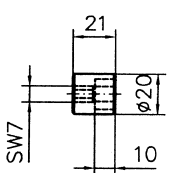
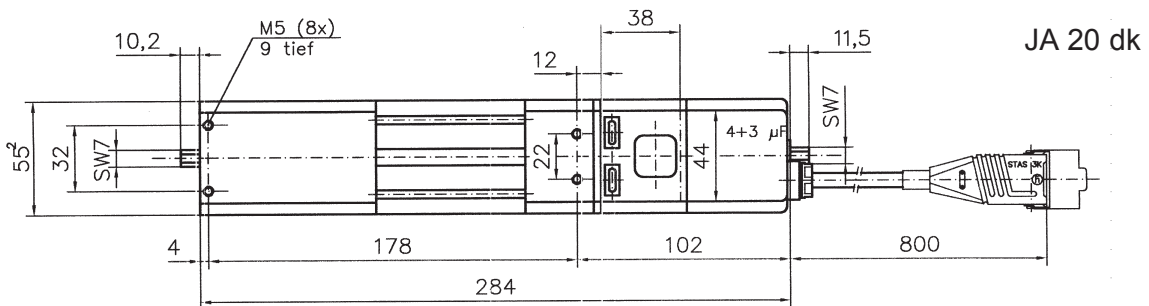
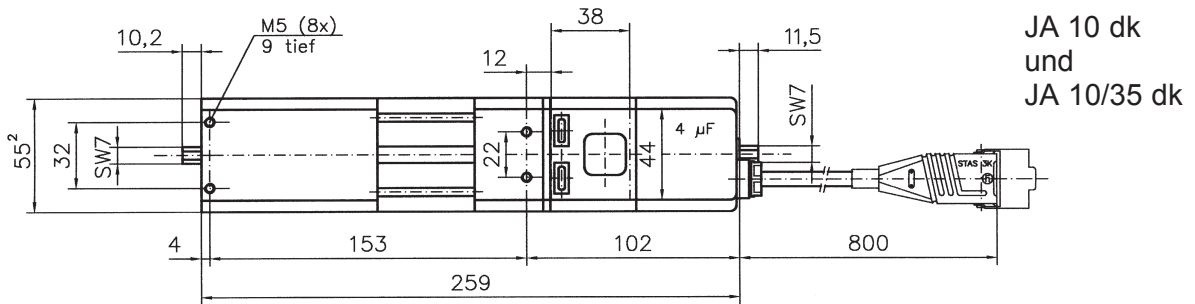
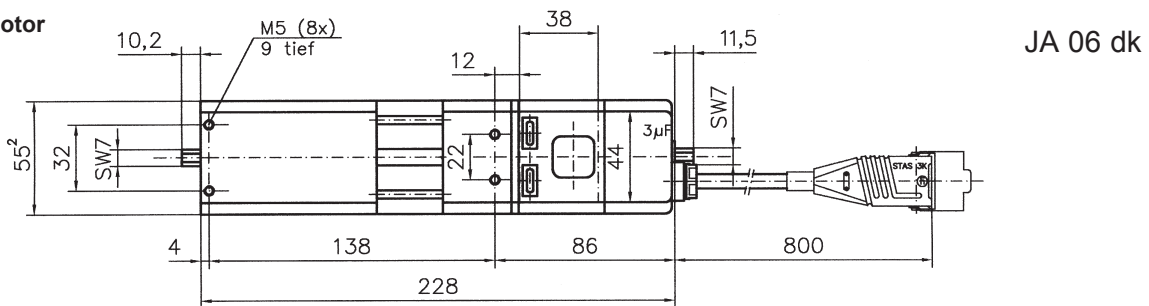


Maßblatt JA-Antriebe 230 V 50 Hz

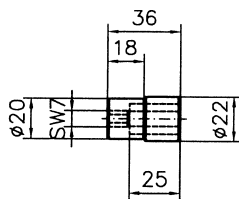
Einseitiger Betrieb  
Für Rechtseinbau



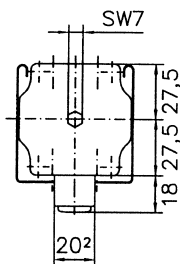
Mittelmotor



Kupplungen



Arretierbar

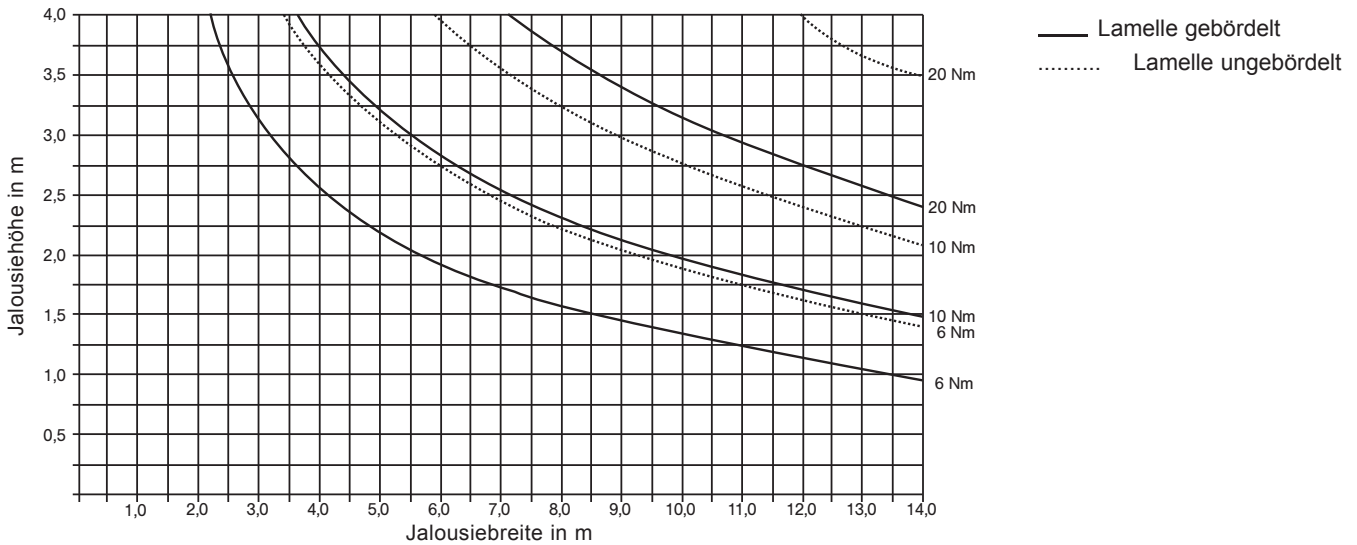


- e = einseitiger Antrieb,  
für Rechtseinbau  
Kondensator außenliegend
- dk = Mittelmotor  
kurze Ausführung  
Kondensator innenliegend

# elero Jalousieantriebe

## Technische Daten

### Zugkraftdiagramm



### Berechnungsgrundlage

	— Lamelle gebördelt	..... Lamelle ungebördelt
Breite pro Lamelle:	60–90 mm	50 mm
Bandspulendurchmesser:	22 mm	22 mm
Aufzugbanddicke:	0,34 mm	0,34 mm
Gewicht (incl. Fallschiene):	2,0 kg/m <sup>2</sup>	1,2 kg/m <sup>2</sup>

Typ	JA 06 e	JA 06 dk	JA 10 dk	JA 10/35 dk	JA 20 dk
Drehmoment [Nm]	6	6	10	10	2 x 10
Endschalterbereich [Umdrehungen]	85	85	85	85	85
Umdrehungen [1/Minute]	26	26	26	35	26
Leistung [W]	115	115	125	150	230
Stromaufnahme [A]	0,50	0,50	0,55	0,65	1,00
Spannung [V]	230				
Frequenz [Hz]	50				
Betriebsart KB [Minuten]	5	5	5	5	4
Isolationsklasse	F				
Kondensator	außerhalb	innerhalb	innerhalb	innerhalb	innerhalb
Kabellänge mit Stecker Stas 3 [m]	0,8				
Kabelquerschnitt [mm <sup>2</sup> ]	4 x 0,75				
Umgebungstemperatur [°C]	-20 bis +60				
Schutzart	IP 44				
EMV-Zeichen					
VDE-Zeichen					
CE-Zeichen					

110-120 V / 60 Hz; 210–240 V 60 Hz; 100 V / 50 Hz; 200 V / 50 Hz auf Anfrage

### Auswahltable (Daten zur Ermittlung der Antriebe):

#### Lamellen gebördelt

Breite pro Lamelle:	60 bis 90 mm
Bandspulendurchmesser:	30 mm
Aufzugbanddicke:	0,34 mm
Gewicht (incl. Fallschiene):	3,0 kg/m <sup>2</sup>

Drehmoment in Nm	Jalousiegröße in m <sup>2</sup>
6	6
10	11
20	21

### Lieferbare Kupplungen

- Sechskant: 6, 7, 8, 9, 11 und 13 mm
- Vierkant: 7, 8, 9, 10 und 12 mm
- Nutrohr: 12 und 14 mm ø