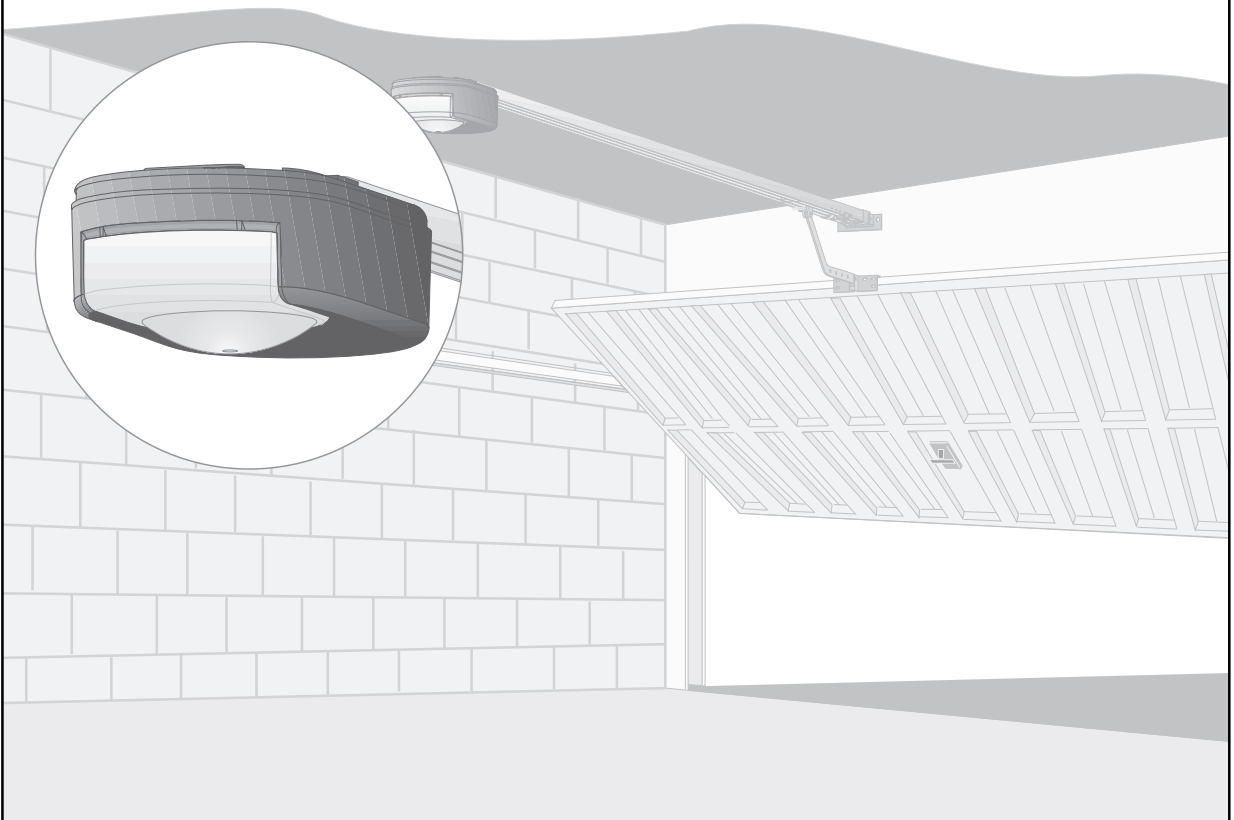


## Dexxo Pro 800 - 1000 RTS

### DE Gebrauchsanweisung - Montage



# INHALT

<b>ALLGEMEINES</b>	<b>2</b>
<b>SICHERHEITSVORSCHRIFTEN</b>	<b>2</b>
Warnung	2
Sicherheitsvorschriften	2
<b>PRODUKTBESCHREIBUNG</b>	<b>2</b>
Lieferumfang	2
Anwendungsbereich	2
<b>VOR DER MONTAGE PRÜFEN</b>	<b>3</b>
Vorbereitende Prüfungen	3
Sicherheitsvorschriften	3
<b>MONTAGE</b>	<b>3</b>
Montagehöhe	3
Montageanleitung	3
<b>PROGRAMMIERUNG</b>	<b>5</b>
Beschreibung der Programmier Tasten	5
Selbstlern-Funktion	5
Einlernen der Funkhandsender	5
<b>FUNKTIONSTEST</b>	<b>5</b>
Verwendung der Funkhandsender	5
Funktion der automatischen Hinderniserkennung	5
Funktion der integrierten Beleuchtung	6
<b>ANSCHLUSS DES ZUBEHÖRS</b>	<b>6</b>
Beschreibung des Zubehörs	6
Elektrischer Anschluss des Zubehörs	6
<b>EINSTELLUNG</b>	<b>7</b>
Allgemeines Einstellungsschema	7
Bedeutung der einzelnen Parameter	7
<b>SONDERFUNKTIONEN</b>	<b>8</b>
<b>LÖSCHEN DER FUNKHANDSENDER UND ALLER EINSTELLUNGEN</b>	<b>8</b>
Löschen der Funkhandsender	8
Rücksetzen aller Einstellungen	8
<b>FEHLERSUCHE</b>	<b>8</b>
Anzeige der Funktionscodes	8
Anzeige der Programmiercodes	9
Anzeige der Fehlercodes und Störungen	9
Zugang zu den gespeicherten Daten	9
<b>TECHNISCHE DATEN</b>	<b>10</b>

## ALLGEMEINES

Dieses Produkt entspricht der Norm „Sicherheit, der besonderen Anforderungen für Antriebe von Garagentoren mit Senkrechtbewegung zur Verwendung im Wohnbereich“ (Euro-Norm EN 60335-2-95). Wenn dieses Produkt der vorliegenden Gebrauchsanweisung und dem „Merkblatt zur Überprüfung der Montage“ gemäß montiert wird, ist ein den Euro-Normen EN 13241-1 und EN 12453 entsprechender Einbau möglich.

Die Anweisungen der Montage- und Betriebsanleitung für dieses Produkt dienen dazu, den Sicherheitsanforderungen für Personen und Sachen sowie den besagten Normen zu genügen. Bei Nichteinhaltung dieser Anweisungen übernimmt Somfy keine Haftung für daraus entstehende Schäden. Das Produkt Dexxo Pro muss innerhalb der Garage mit einer integrierten Notentriegelung installiert werden.

Hiermit bestätigt SOMFY, dass dieses Produkt den grundlegenden Anforderungen und den übrigen einschlägigen Bestimmungen der Richtlinie 1999/5/EG entspricht.

Die Konformitätserklärung kann auf der Website [www.somfy.com/CE](http://www.somfy.com/CE) (Dexxo Pro) abgerufen werden.

Innerhalb der Europäischen Union und der Schweiz verwendbar.

## SICHERHEITSVORSCHRIFTEN

### Warnung

Wichtige Sicherheitsanweisungen. Alle Sicherheitsanweisungen sind unbedingt zu beachten – eine unsachgemäße Montage kann zu schweren Verletzungen führen.

### Sicherheitsvorschriften

Vor der Montage des Antriebs alle überflüssigen Seile und Ketten abmontieren und alle für den motorisierten Antrieb des Garagentores nicht notwendigen Einrichtungen bzw. Geräte ausschalten.

Vor dem Einbau des Antriebs prüfen, ob das angetriebene Tor in gutem mechanischem Zustand und richtig ausbalanciert ist, (korrektes Schließen und Öffnen).

Alle Bedientasten in 1,5 m Mindesthöhe vom Boden installieren, so dass sie vom Eingang aus sichtbar sind, sich aber in einem ausreichenden Abstand von den beweglichen Teilen befinden.

Die manuelle Notentriegelung in einer Höhe von maximal 1,80 m vom Boden anbringen.

Wenn es sich um eine abnehmbare Vorrichtung handelt, wird empfohlen, diese in unmittelbarer Nähe des Tores aufzubewahren.

Den Aufkleber zur manuellen Notentriegelung dauerhaft in der Nähe des Bedienelements anbringen.

Die Warnhinweise zum Schutz vor Quetschungen für den Benutzer gut sichtbar und dauerhaft in der Nähe möglicher fest installierter Steuervorrichtungen anbringen.

Nach der Montage sicherstellen, dass die Vorrichtung korrekt eingestellt ist und das Tor wieder nach oben fährt, wenn es auf ein 50 mm hohes, auf dem Boden liegendes Hindernis stößt.

Nach der Montage sicherstellen, dass keine Teile des Tores in öffentlich zugängliche Gehwege oder Straßen hineinragen.

Nach der Montage sicherstellen, dass der Antrieb die Tor-Auf-Bewegung sperrt oder stoppt, wenn das Tor mit einem in der Mitte der Unterkante des Tores angebrachten Gewicht von 20 kg belastet wird.

## PRODUKTBE SCHREIBUNG

### Lieferumfang **Abb. 1**

Nr. in Abb.	Anzahl	Bezeichnung	Nr. in Abb.	Anzahl	Bezeichnung
1	1	Antriebskopf	14	4	Schraube Unterlegscheibe H M8x12
2	1	Antriebsgehäuse	15	6	Mutter HU8
3	1	Abdeckung integrierte Beleuchtung	16	2	Bolzen
4	1	Sturzwinkel	17	2	Sicherungsringe
5	1	Tor-Befestigungswinkel	18	4	Selbsschneidende Schraube $\phi$ 3x10
6	2	Lochschiene Deckenbefestigung	19	4	Selbsschneidende Schraube $\phi$ 4x8
7	2	Lochschiene Antriebskopfbefestigung	20	2	Schraube für Kunststoff $\phi$ 3,5x12
8	1	Notentriegelung	21a	1	Einteilige Führungsschiene
9	1	Führungsarm	21b	1	Zweiteilige Führungsschiene
10	2	Endanschlag	21b1	1	Verbindungsstück
11	4	Führungspuffer für Kette	21b2	8	Selbsschneidende Schraube $\phi$ 4x8
12	1	Netzstecker	22	2	Keytis-Funkhandsender
13	2	Schraube H M8x16	23	1	Glühlampe 230V 40W Gewinde E14

### Anwendungsbereich **Abb. 2**

**Torart (Abb. 2)**

**A:** Schwingtor.



**B:** Sektionaltor. Wenn die Fläche des Tores **größer ist als 10 m<sup>2</sup>** oder wenn es ein **spezielles oberes Profil** hat, das Sektionaltor-Set verwenden, Art.Nr.: 2400650.

**C:** Flügeltor. Verwenden Sie das Flügeltor-Set, Art.Nr.: 2400459.

**D:** Kipptor. Verwenden Sie das Kipptor-Set, Art.Nr.: 2400458.

### Torghöhe (Abb. 3)

Für die Torhöchstlaufpunkte kann der Laufweg optimiert werden:

- Durch 90°-Montage des Antriebskopfes (Abb. 7-)
- Durch Befestigung des Sturzwinkels an der Decke mit einem Abstand von maximal 200 mm zum Sturz. (Abb. 5-)
- Durch Versetzen des Führungsarms.

## VOR DER MONTAGE PRÜFEN

### Vorbereitende Prüfungen

Das Garagentor muss ohne zu verkanten von Hand leicht zu öffnen und zu schließen sein. Prüfen, ob das Tor in einem guten mechanischen Zustand ist (Rollen, Auflagen usw.) und ob es genau ausbalanciert ist (Federspannung).



**Jeder Eingriff an den Federn des Tores ist gefährlich (das Tor kann herabfallen).**

An den Gebäudeteilen Ihrer Garage (Mauern, Sturz, Wände, Querträger, Schienen des Tores usw.) kann Dexxo Pro solide befestigt werden. Diese müssen gegebenenfalls verstärkt werden.

Der Dexxo Pro darf nicht mit Spritzwasser in Berührung kommen. Installieren Sie Dexxo Pro nicht an einem Ort, wo keine Spritzwassergefahr besteht. Die Unterseite des Tores muss mit einem elastischen Profil ausgestattet werden, um ein hartes Aufprallen zu vermeiden und die Kontaktfläche zu vergrößern.

Wenn das Garagentor der einzige Zugang zur Garage ist, müssen eine Außen-Entriegelung (Außen-Notentriegelungsschloss mit Schlüssel Art.Nr. 9012961) oder eine Außen-Notentriegelung (Art.Nr. 9012962) und eine Notstrombatterie (Art.Nr. 9001001) eingebaut werden. Wenn das Garagentor mit einer Tür ausgestattet ist, muss es mit einem Schlupftürkontakt ausgestattet werden, damit sich das Tor nicht bewegt, wenn die Tür geöffnet ist (Schlupftürkontakt Art.Nr. 2400657).

Wenn sich das Garagentor zu einer öffentlichen Straße hin öffnet, muss eine Warnleuchte in Form eines orangenen Blinklichts installiert werden (Art.Nr. 9012762).

Hinweis: Wird das Garagentor im Automatikmodus genutzt, muß eine Sicherheitsvorrichtung in Form einer Lichtschranke (Art.Nr. 9012763 oder Art.Nr. 9013647) und einer Warnleuchte in Form eines orangenen Blinklichts angebracht werden.

Am Garagentor dürfen sich keine frei zugänglichen, eine Verletzungsgefahr darstellenden Teile befinden. Solche Teile sind im Bedarfsfall abzudecken.



**Die Entriegelung des Tores kann eine unkontrollierte Bewegung auslösen, wenn es schlecht ausbalanciert ist.**

### Sicherheitsvorschriften

**Die Sicherheitsvorschriften müssen während der gesamten Dauer der Montage eingehalten werden:**

- Legen Sie Ihren Schmuck (Armreifen, Ketten u. a.) während der Montage ab.
- Beim Bohren und Schweißen müssen spezielle Schutzbrillen und eine angemessene Schutzausrüstung getragen werden.
- Verwenden Sie geeignete Werkzeuge.
- Gehen Sie mit dem Antriebssystem vorsichtig um, um Verletzungen zu vermeiden.
- Schließen Sie den Netzstecker erst nach beendeter Montage an das Netz oder die Notstrombatterie an.
- Verwenden Sie auf keinen Fall einen Hochdruckreiniger.

## MONTAGE

### Montagehöhe (Abb. 4)


Abstand „D“ zwischen dem Torhöchstlaufpunkt und der Garagendecke messen.

Ist „D“ zwischen 35 und 200 mm, den Garagentor-Antrieb direkt an die Decke montieren.

Ist „D“ über 200 mm, den Garagentor-Antrieb so befestigen, dass die Höhe „H“ zwischen 10 und 200 mm beträgt.

### Montageanleitung (Abb. 5 bis 16)

#### Befestigung des Sturzwinkels und des Tor-Befestigungswinkels (Abb. 5)

Im Falle einer Montage direkt an die Garagendecke kann der Sturzwinkel mit einem maximalen Abstand von 200 mm zum Sturz an der Garagendecke befestigt werden. (Abb. 5-)

#### Montage der zweiteiligen Führungsschiene (Abb. 6)

[1] [2] [3]. Die zwei Teilstücke der Schiene auseinanderklappen.

[4]. Die zwei Teilstücke der Schiene mit Hilfe des Verbindungsstücks verbinden.

[5]. Mit Hilfe der acht Befestigungsschrauben befestigen.



Hinweis: Bei einer Montage direkt an die Garagendecke die Befestigungsschrauben des Verbindungsstücks nicht verwenden.

## Verbindung der Führungsschiene mit dem Antriebskopf (Abb. 7)

### Befestigung des Antriebs an der Garagendecke (Abb. 8 bis 10)

#### Befestigung am Sturzwinkel (Abb. 8)

#### Befestigung an der Decke

- . Direkt an der Decke: Befestigung direkt an der Decke mit der Führungsschiene (Abb. 9).  
Es ist möglich, Befestigungspunkte am Antriebskopf zu nutzen (Abb. 9-)
- . Abgehängte Montage (Abb. 10)  
Bei einer zweiteiligen Schiene oder einer 3500 mm langen Schiene können zusätzliche Befestigungspunkte der Führungsschiene genutzt werden. (Abb. 10-)

#### Befestigung des Führungsarms am Tor und am Laufwagen (Abb. 11)

- [1]. Den Laufwagen mit Hilfe der manuellen Notentriegelung auskoppeln
- [2]. Den Laufwagen bis zum Tor schieben
- [3]. Führungsarm am Tor-Befestigungswinkel und am Laufwagen befestigen

#### Befestigung und Einstellung der Endanschläge (Abb. 12 und 13)

##### Endanschlag Tor-Zu-Bewegung (Abb. 12)

- [1]. Den Laufwagen mit Hilfe der manuellen Notentriegelung aus dem Mitnehmer auskoppeln und das Tor in die Tor-Zu-Stellung bringen.  
Das Tor ganz schließen.
- [2]. Den Endanschlag der Tor-Zu-Bewegung direkt am Laufwagen positionieren und an der Schiene befestigen.

##### Endanschlag Tor-Auf-Bewegung (Abb. 13)

- [1]. Den Laufwagen mit Hilfe der manuellen Notentriegelung aus dem Mitnehmer entkoppeln und das Tor in die Tor-Auf-Stellung bringen.  
Hinweis: Nicht so weit wie möglich öffnen, sondern das Tor so positionieren, dass es seine Endanschläge nicht erreicht.
- [2]. Den Endanschlag der Tor-Auf-Bewegung direkt am Laufwagen positionieren und an der Schiene befestigen.

Hinweis: die Einstellung der Position der Endlagen kann durchgeführt werden, indem das Tor beim Öffnen oder beim Schließen mit Hilfe des Zwangsbetriebs-Modus positioniert wird (Abb. 39).

#### Montage der Führungspuffer für die Kette (Abb. 14)

Nur für Führungsschienen mit Kette.

Den Führungspuffer für die Kette jeweils in das erste Loch der Schiene außerhalb des Endanschlags einsetzen.

Darauf achten, den Puffer so weit wie möglich hineinzudrücken, so dass der Positionierzapfen außen über die Schiene hinausragt.



**Stellen Sie sicher, dass die manuelle Notentriegelung sich in einer Höhe von maximal 1,80 m vom Boden befindet. Falls erforderlich, Zugseil verlängern.**

#### Spannung der Kette bzw. des Zahnriemens überprüfen (Abb. 15)

Dexxo Pro wird mit einer voreingestellten, Ketten-/Zahnriemenspannung geliefert. Falls erforderlich die Spannung nachstellen.



**Das Spanngummi oder die Spannfeder dürfen während des Betriebs nie vollkommen zusammengedrückt sein.**

#### Netzanschluss (Abb. 16)

- [1]. Antriebsgehäuse abnehmen und Schutzblatt entfernen.
- [2]. Glühlampe einschrauben.
- [3]. An das Netz anschließen.



**Das Netzkabel an eine dazu vorgesehene, den Anforderungen entsprechende Steckdose anschließen. Die Stromleitung muss mit einer Schutzvorrichtung (Sicherung oder LS-Schalter 16 A) und einem FI-Schalter (30 mA) ausgerüstet sein.**

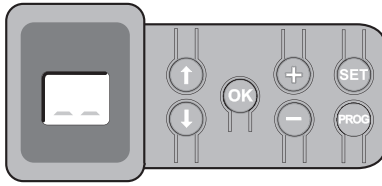


**Eine Vorrichtung zum allpoligen Abschalten muss vorgesehen werden:**

- . entweder durch ein Netzkabel mit einem Netzstecker ;
- . oder durch einen Schalter, der einen Trennungsabstand zwischen den Kontakten von mindestens 3 mm für jeden Pol gewährleistet (s. Euro-Norm EN60335-1).

## PROGRAMMIERUNG

### Beschreibung der Programmertasten



- PROG**
  - . 2 Sek. drücken: Einlernen der Funkhandsender
  - . 7 Sek. drücken: Löschen der Funkhandsender
- SET**
  - . 0,5 Sek. drücken: Öffnen und Schließen des Einstellmenüs
  - . 2 Sek. drücken: Aktivieren der Selbstlern-Funktion
  - . 7 Sek. drücken: Löschen der Selbstlern-Funktion und der Einstellungen
  - . Unterbrechen der Selbstlern-Funktion
- ↑** **↓**
  - . Auswahl einer Einstellung
- **+**
  - . Ändern eines Wertes
  - . Verwendung des Zwangsbetriebs-Modus
- OK**
  - . Start des Selbstlernzyklus
  - . Auswahl einer Einstellung bestätigen
  - . Eingestellten Wert bestätigen

### Selbstlern-Funktion **Abb. 17 und 18**

#### Einstellung der Torart (Abb. 17)

Der Antrieb ist werkseitig für den Betrieb mit Schwing- oder Sektionaltoren eingestellt (Anzeige S1). Wenn es sich um die Motorisierung eines Flügeltors handelt ändern sie, die Konfiguration durch Drücken auf die Tasten „+“ oder „-“ bis der Wert 50 angezeigt wird.

#### Selbstlern-Funktion (Abb. 18)

[1]. Auf die „SET“-Taste drücken, bis die Lampe aufleuchtet (2 Sek.).  
Auf dem Display wird „S2“ angezeigt

[2]. Auf die Tasten „-“ oder „+“ drücken, bis der Mitnehmer am Laufwagen eingekoppelt:  
. ein längerer Druck auf die „-“-Taste löst eine Bewegung des Mitnehmers in die **Richtung "SCHLIESSEN"** aus.  
. ein längerer Druck auf die „+“-Taste löst eine Bewegung des Mitnehmers in die **Richtung "ÖFFNEN"** aus.

[3]. Auf die „OK“-Taste drücken, um den Lernzyklus zu starten.  
Das Tor bewegt sich bis in die Tor-Zu-Stellung und führt dann einen vollständigen Öffnungs- und Schließzyklus aus.  
. Wenn der Selbstlernzyklus korrekt war, wird „C1“ angezeigt.  
. Wenn der Selbstlernzyklus nicht korrekt war, wird „S0“ oder „S1“ angezeigt.  
Der Selbstlernzyklus kann jederzeit gestartet werden auch, wenn der Laufwagen eingekoppelt ist und „S2“ angezeigt wird.

Während des Selbstlernvorgangs:

- . Wenn das Tor in Bewegung ist, stoppt das Drücken auf irgendeine Taste die Bewegung und unterbricht den Selbstlernmodus.
- . Wenn das Tor nicht in Bewegung ist, kann mit einem Druck auf die „SET“-Taste der Selbstlernmodus verlassen werden.

Der Selbstlernmodus kann jederzeit aktiviert werden, auch wenn der Selbstlernzyklus bereits ausgeführt wurde und „C1“ angezeigt wird.

### Einlernen der Funkhandsender **Abb. 19**

Es können bis zu 32 Funksender gespeichert werden.

Wenn dieser Vorgang von einem bereits gespeicherten Kanal ausgeführt wird, wird dieser gelöscht.

**Hinweis: der Dexxo Pro-Antrieb nun betriebsbereit.**

## FUNKTIONSTEST

### Verwendung der Funkhandsender **Abb. 20**

### Funktion der automatischen Hinderniserkennung **Abb. 21 und 22**

Wenn ein Hindernis während der Tor-Auf-Bewegung erkannt wird, wird das Tor gestoppt. (Abb. 21)

Wenn ein Hindernis während der Tor-Zu-Bewegung erkannt wird, wird das Tor wieder geöffnet (Abb. 22).

Überprüfen sie, ob die automatische Hinderniserkennung funktioniert, wenn das Tor auf ein 50 mm hohes, auf dem Boden liegendes Hindernis stößt.

## Funktion der integrierten Beleuchtung

Die Beleuchtung schaltet sich bei jeder Inbetriebnahme des Antriebs ein. Sie erlischt automatisch nach einer Minute, sobald sich das Tor nicht mehr bewegt. Die Dauer der Abschaltverzögerung kann eingestellt werden (siehe Kapitel Einstellung). Bei einer wiederholten Aktivierung der Lampe, durch die Lampe länger angeschaltet bleibt, kann sich die Lampe wegen der Thermoschutzfunktion automatisch abschalten.

## ANSCHLUSS DES ZUBEHÖRS

### Beschreibung des Zubehörs **Abb. 23**

Nr. in Abb.	Beschreibung	Nr. in Abb.	Beschreibung
1	Warnleuchte	6	Batterie
2	Außenbeleuchtung	7	Schlupftürkontakt-Set
3	Codetaster	8	Lichtschrangen
4	Schlüsseltaster	9	Reflex-Lichtschrang
5	Antenne	10	Sicherheitsleiste

### Elektrischer Anschluss Zubehörs **Abb. 23 bis 32**

Stromversorgung des Motors vor jedem Eingriff an den Zubehörprodukten unterbrechen. Wenn die Anzeige nach dem Eingriff weiterhin nicht aufleuchtet, Verkabelung überprüfen (Kurzschluss oder Falschpolung möglich).

#### Allgemeiner Schaltplan (Abb. 23)

#### Lichtschrangen (Abb. 24)

Zwei Anschlussarten können ausgeführt werden:

**A:** Standard (ohne Selbsttest): Einstellung „P2“ = 2 programmieren.

**B:** Mit Selbsttest: Einstellung „P2“ = 1 programmieren.

Damit kann ein automatischer Test der Funktion der Lichtschrangen bei jeder Bewegung des Tores durchgeführt werden.

Wenn der Test negativ verläuft, ist keine Bewegung des Tores möglich.

#### Reflex-Lichtschrang (Abb. 25)

Mit Selbsttest: Einstellung „P2“ = 1 programmieren.

Damit kann ein automatischer Test der Funktion der Lichtschrang bei jeder Bewegung des Tores durchgeführt werden.

Wenn der Test negativ verläuft, ist keine Bewegung des Tores möglich.

#### Sicherheitsleiste (Abb. 26)

Mit Selbsttest: Einstellung „P2“ = 1 programmieren.

Damit kann ein automatischer Test der Funktion der Sicherheitsleiste bei jeder Bewegung des Tores durchgeführt werden.

Wenn der Test negativ verläuft, ist keine Bewegung des Tores möglich.



**Die Einstellung „P2“ muss unbedingt programmiert werden, damit die Lichtschrangen bzw. die Sicherheitsleiste richtig funktionieren können.**

#### Warnleuchte (Abb. 27)

Einstellung „P1“ je nach gewünschtem Betriebsmodus programmieren:

. ohne Vorwarnung vor Bewegung des Tores: „P1“ = 0.

. mit Vorwarnung 2 Sek. vor Bewegung des Tores: „P1“ = 1.

#### Codetaster (Abb. 28)

#### Schlupftürkontakt-Set (Abb. 29)

Beim Einbau des Schlupftürkontakts muss dieser anstelle der zwischen den Anschlüssen 5 und 6 der elektrischen Klemmleiste bestehenden Brücke angeschlossen werden.



**Wenn der Schlupftürkontakt entfernt wird, muss unbedingt wieder die Brücke zwischen den Anschlüssen 5 und 6 der elektrischen Klemmleiste hergestellt werden.**

#### Batterie (Abb. 30)

#### Antenne (Abb. 31)

#### Außenbeleuchtung (Abb. 32)

Jede angeschlossene Beleuchtung muss der Klasse II (doppelte Isolierung) entsprechen.

Wenn eine Beleuchtung der Klasse I (einfache Isolierung) verwendet wird, muss diese unbedingt geerdet werden.

# EINSTELLUNG

## Allgemeines Einstellungsschema **Abb. 33**

### Bedeutung der verschiedenen Einstellungen

Code	Bezeichnung	Werte	Anmerkungen
<b>P0</b>	Betriebsmodus	<b>0: Toggel Mode</b> 1: automatisch schließen	Der Betrieb im Modus „automatisch schließen“ ist nur möglich, wenn Lichtschranken installiert sind. Das heißt P2=1 oder P2=2. Im Modus „automatisch schließen“ erfolgt die Tür-Zu-Bewegung automatisch, sobald die unter der Einstellung „ <b>t0</b> “ programmierte Zeit abgelaufen ist.
<b>P1</b>	Vorwarnung durch Warnleuchte	<b>0: ohne Vorwarnung</b> 1: Vorwarnung 2 s	Wenn die Garage sich zu einer öffentlichen Straße hin öffnet, muss die Vorwarnung gewählt werden: P1=1.
<b>P2</b>	Sicherheitsanschluss	<b>0: keine zubehör</b> 1: Sicherheitszubehör mit Selbsttest 2: Sicherheitszubehör ohne Selbsttest	Wenn der Wert 0 gewählt wird, ist der Sicherheitsanschluß nicht aktiv. Wenn der Wert 1 gewählt wird, erfolgt der Selbsttest des Sicherheitszubehörs bei jedem Betriebszyklus. Wenn der Wert 2 gewählt wird: Bei Sicherheitszubehör ohne Selbsttest muss unbedingt alle 6 Monate getestet werden, ob die Vorrichtung einwandfrei funktioniert.
<b>P3</b>	Sensibilität der Hinderniserkennung	0: sehr wenig sensibel 1: wenig sensibel <b>2: standard</b> 3: sehr sensibel	Wenn diese Einstellung, geändert wird, muss unbedingt eine Belastungsmessung wie am Ende der Montage durchgeführt werden (siehe Merkblatt zum Überprüfen der Konformität von Toren für den Privatgebrauch in Wohneinheiten) oder eine Kontaktleiste installiert werden.
<b>P4</b>	Zyklus „teilweise öffnen“	<b>0: nicht aktiv</b> 1: aktiv	Wenn der Zyklus „teilweise öffnen“ aktiv ist: .. ein kurzer Druck auf die Taste des Funkhandsenders bewirkt die teilweise Öffnung. .. ein langer Druck auf die Taste des Funkhandsenders bewirkt die vollständige Öffnung.
<b>P5</b>	Schließgeschwindigkeit	0: schnelle Geschwindigkeit <b>1: Standardgeschwindigkeit</b> 2: langsame Geschwindigkeit	Wenn diese Einstellung geändert wird, muss unbedingt eine Belastungsmessung wie am Ende der Montage durchgeführt werden (siehe Merkblatt zum Überprüfen der Konformität von Toren für den Privatgebrauch in Wohneinheiten) oder eine Kontaktleiste installiert werden.
<b>P6</b>	Stellung „teilweise öffnen“	Speichern der tatsächlichen Stellung gemäß Abb. 35.	
<b>P7</b>	Geschwindigkeit am Schließpunkt	0: standard <b>1: kurzes Abbremsen</b> 2: langes Abbremsen	P7=0: kein Abbremsen am Ende der Tor-Zu-Bewegung. P7=1: die Geschwindigkeit wird während der letzten 20 Zentimeter verringert. P7=2: die Geschwindigkeit wird während der letzten 50 Zentimeter verringert.
<b>A0</b>	Sicherheitsmaßnahme vor dem Schließen (ADMAP)	<b>0: wirkungslos</b> 1: Bewegung verweigert	Wenn der Wert 1 gewählt wird, verhindert die Aktivierung des Sicherheitsanschlusses das Öffnen des Tores.
<b>A1</b>	Sicherheitsmaßnahme Schließen	1: Stopp 2: teilweise Wiederöffnung <b>3: vollkommene Wiederöffnung</b>	Der Wert 1 ist bei Verwendung einer Kontaktleiste am Sicherheitsanschluss verboten.
<b>A2</b>	Hinderniserkennung beim Schließen	2: Stopp + Rücklauf <b>3: vollkommene Wiederöffnung</b>	
<b>t0</b>	Zeiteinstellung „automatisch schließen“	0 bis 12 (Wert Zeiteinstellung = Wert x 10) <b>2: 20 s</b>	
<b>t1</b>	Zeiteinstellung Beleuchtung	0 bis 60 (Wert Zeiteinstellung = Wert x 10) <b>6: 60 s</b>	Anmerkung: Aufgrund des Thermoschutzes kann sich die integrierte Beleuchtung bei längerer Aktivierung automatisch abschalten. Deswegen wird empfohlen, nur eine Zeiteinstellung von über 2 min (t1=12) zu wählen, wenn eine Außenbeleuchtung verwendet wird.

(fettgedruckt = werkseitige Einstellung)



**Programmierungsbeispiel:** Einstellung der Schließgeschwindigkeit „P7“ (Abb. 34)

Einstellung langes Abbremsen „P7“ = 2.

**Sonderfall: Einstellung der Stellung des Tores für teilweise Öffnung (Abb. 35)**

Zur Einstellung „P6“ gehen und mit „OK“ bestätigen

Das Tor in die gewünschte Stellung für teilweise Öffnung bringen:

- . ein langer Druck auf die „-“-Taste schließt das Tor.
- . ein langer Druck auf die „+“-Taste öffnet das Tor.
- . mit „OK“ bestätigen.

**Zwangsbetriebs-Modus (Abb. 36)**

Mit dieser Funktion kann das Tor in eine präzise Stellung gebracht werden:

- . ein langer Druck auf die „-“-Taste schließt das Tor.
- . ein langer Druck auf die „+“-Taste öffnet das Tor.

**Einlernen des Funkhandsenders für die Steuerung der Außenbeleuchtung (Abb. 37)**

Einlernen eines Funkhandsenders wie z.B. Telis (Abb. 38)

**SONDERFUNKTIONEN**

Siehe Gebrauchsanweisung Seite 5.

**LÖSCHEN DER FUNKHANDSENDER UND ALLER EINSTELLUNGEN****Löschen der Funkhandsender (Abb. 39)**

Auf die „PROG“-Taste drücken, bis die Lampe blinkt (7 Sek.).

Dadurch werden alle eingelernten Funkhandsender gelöscht.

**Rücksetzen aller Einstellungen (Abb. 40)**

Auf die „SET“-Taste drücken, bis die Lampe erlischt (7 Sek.).

Dadurch wird das Selbstlernen gelöscht, alle werkseitigen Einstellungen werden wiederhergestellt.

**FEHLERSUCHE****Anzeige der Funktionscodes**

Code	Bezeichnung	Anmerkungen
C1	Bereitschaft Befehlseingabe	
C2	Öffnen des Tores	
C3	Bereitschaft Wiederschließen des Tores	
C4	Schließen des Tores	
C5	Hinderniserkennung	Wird beim Erkennen eines Hindernisses und anschließend 30 Sek. lang angezeigt.
C6	Sicherheitsanschluss aktiv	Wird bei Eingabe eines Bewegungsbefehls oder während der Bewegung angezeigt, wenn der Sicherheitsanschluss aktiv ist. Die Anzeige bleibt bestehen, solange der Sicherheitsanschluss aktiv ist.
C9	Schlupftürkontakt aktiv	Wird bei Eingabe eines Bewegungsbefehls oder während der Bewegung angezeigt, wenn der Schlupftürkontakt offen ist. Die Anzeige bleibt bestehen, solange der Schlupftürkontakt offen bleibt.
Ca	Selbsttest Sicherheitszubehör läuft	Wird während der Durchführung des Selbsttests der Sicherheitsvorrichtungen angezeigt.
Cb	drahtgebundene Steuerung Dauerbetrieb	Zeigt an, dass der Anschluss der drahtgebundenen Steuerung ständig aktiviert ist (Kontakt geschlossen). Befehle, die durch die Funkhandsender gegeben werden, können nicht ausgeführt werden.
Cd	läuft mit Notstrombatterie	

## Anzeige der Programmiercodes

Code	Bezeichnung	Anmerkungen
S0	Bereitschaft Einstellung: Richtung des Antriebs für Flügeltore	Durch Drücken der Tasten „+“ oder „-“ der Tastatur kann auf S1 geschaltet werden Durch 2 Sek. langes Drücken der „SET“-Taste wird der Selbstlernmodus gestartet
S1	Bereitschaft Einstellung: Richtung des Antriebs für Schwing- oder Sektionaltore	Durch Drücken der Tasten „+“ oder „-“ der Tastatur kann auf S0 geschaltet werden Durch 2 Sek. langes Drücken der „SET“-Taste wird der Selbstlernmodus gestartet
S2	Selbstlernmodus	Durch Drücken auf die „OK“-Taste kann der Selbstlernzyklus gestartet werden. Die Anzeige S2 blinkt während der gesamten Dauer dieses Zyklus. Durch Drücken der Tasten „+“ oder „-“ kann der Antrieb im Zwangsbetrieb-Modus gesteuert werden.
F0	Bereitschaft Einlernen Antriebssteuerung	Durch Drücken einer Taste des Funkhandsenders kann diese Taste der Antriebssteuerung zugeordnet werden. Durch Drücken der „PROG“-Taste kann in den Modus „Bereitschaft Einlernen Steuerung Außenbeleuchtung geschaltet werden: F1“.
F1	Bereitschaft Einlernen Steuerung Außenbeleuchtung	Durch Drücken einer Taste des Funkhandsenders kann diese Taste der Steuerung der Außenbeleuchtung zugeordnet werden. Durch Drücken der „PROG“-Taste kann in den Modus „Bereitschaft Einlernen Antriebssteuerung geschaltet werden: F0“.

## Anzeige der Fehlercodes und Störungen

Code	Bezeichnung	Anmerkungen	Was tun?
E1	Höchstbeanspruchung erreicht	Während des Selbstlernvorgangs fordert das Tor eine zu hohe Beanspruchung vom Antrieb.	Ausbalanciertheit und gutes manuelles Funktionieren des Tores überprüfen.
E2	Sicherheitsanschluss permanent aktiv	Wird angezeigt, wenn der Sicherheitsanschluss mehr als 3 Minuten lang aktiviert ist.	Überprüfen, ob kein Hindernis die Lichtschranken oder die Kontaktleiste auslöst. Die richtige Einstellung von „P2“ entsprechend der an den Sicherheitsanschluss angeschlossenen Vorrichtung überprüfen. Die Verkabelung der Sicherheitsvorrichtungen überprüfen. Im Fall von Lichtschranken überprüfen, ob sie korrekt ausgerichtet sind.
E4	Störung Selbsttest Sicherheitsvorrichtung	Der Selbsttest der Sicherheitsvorrichtungen erfüllt die Anforderungen nicht.	Die richtige Einstellung von „P2“ entsprechend der an den Sicherheitsanschluss angeschlossenen Vorrichtung überprüfen. Die Verkabelung der Sicherheitsvorrichtungen überprüfen. Im Fall von Lichtschranken überprüfen, ob sie korrekt ausgerichtet sind.
Eb Ec	Sonstige Fehler und Störungen	Diese Codes entsprechen diversen Störungen der Elektronikarte.	Stromversorgung unterbrechen (Hauptstromversorgung + Notstrombatterie), ein paar Minuten warten und wieder einstecken. Einen Selbstlernzyklus durchführen. Wenn die Störung weiter besteht, bitte den technischen Kundenservice von Somfy kontaktieren.

## Zugang zu den gespeicherten Daten

Um Zugang zu den gespeicherten Daten zu erhalten, die Einstellung „Ud“ wählen und dann auf „OK“ drücken **Abb. 33**.

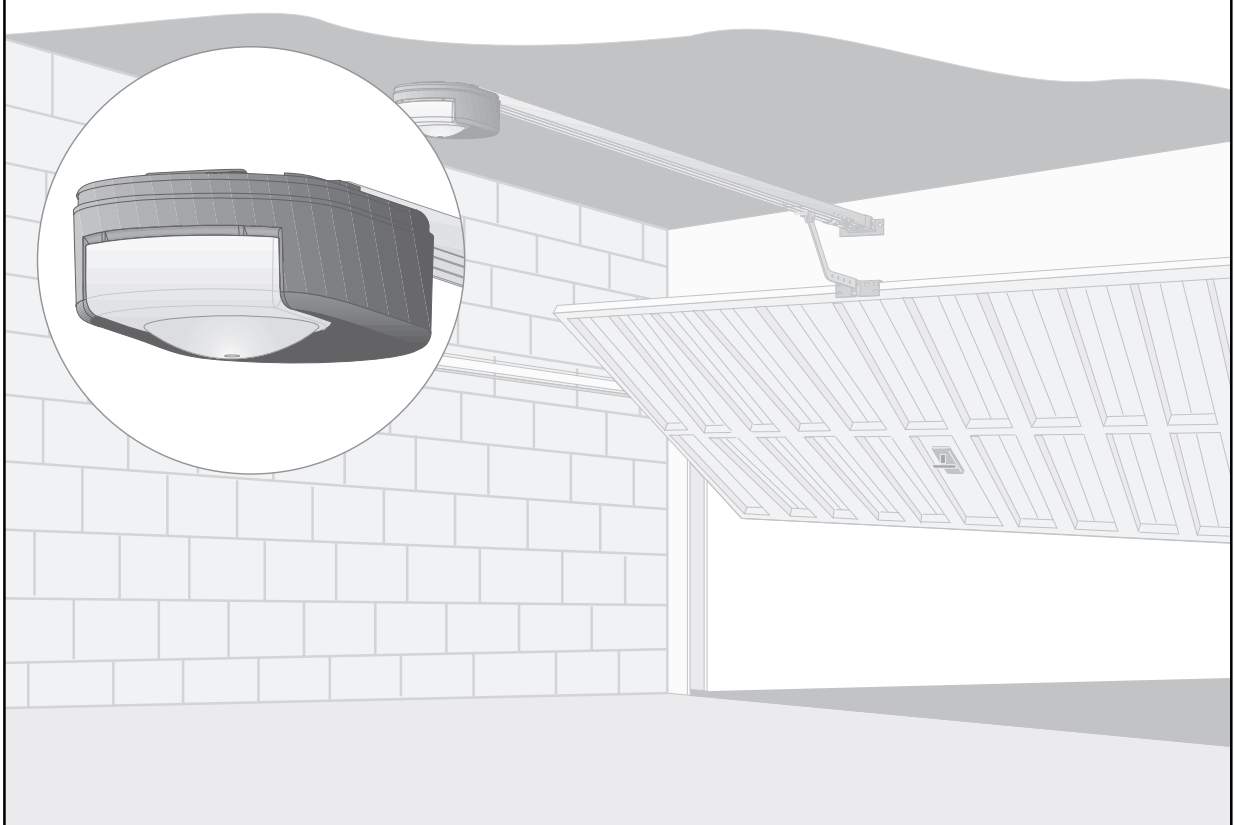
Daten	Bezeichnung
U0	Zyklenzähler: Zehner und Einheiten
U1	Zyklenzähler: Tausender, Hunderter
U2	Zyklenzähler: Hunderttausender
U3	Zähler Zyklen mit Hinderniserkennung: Zehner und Einheiten
U4	Zähler Zyklen mit Hinderniserkennung: Tausender
U5	Anzahl der gespeicherten Steuerkanäle
d0 bis d9	Liste der letzten 10 Störungen
dd	Löschen der Liste der Störungen: 7 Sek. lang auf „OK“ drücken ( <b>Abb. 33</b> )

## TECHNISCHE DATEN

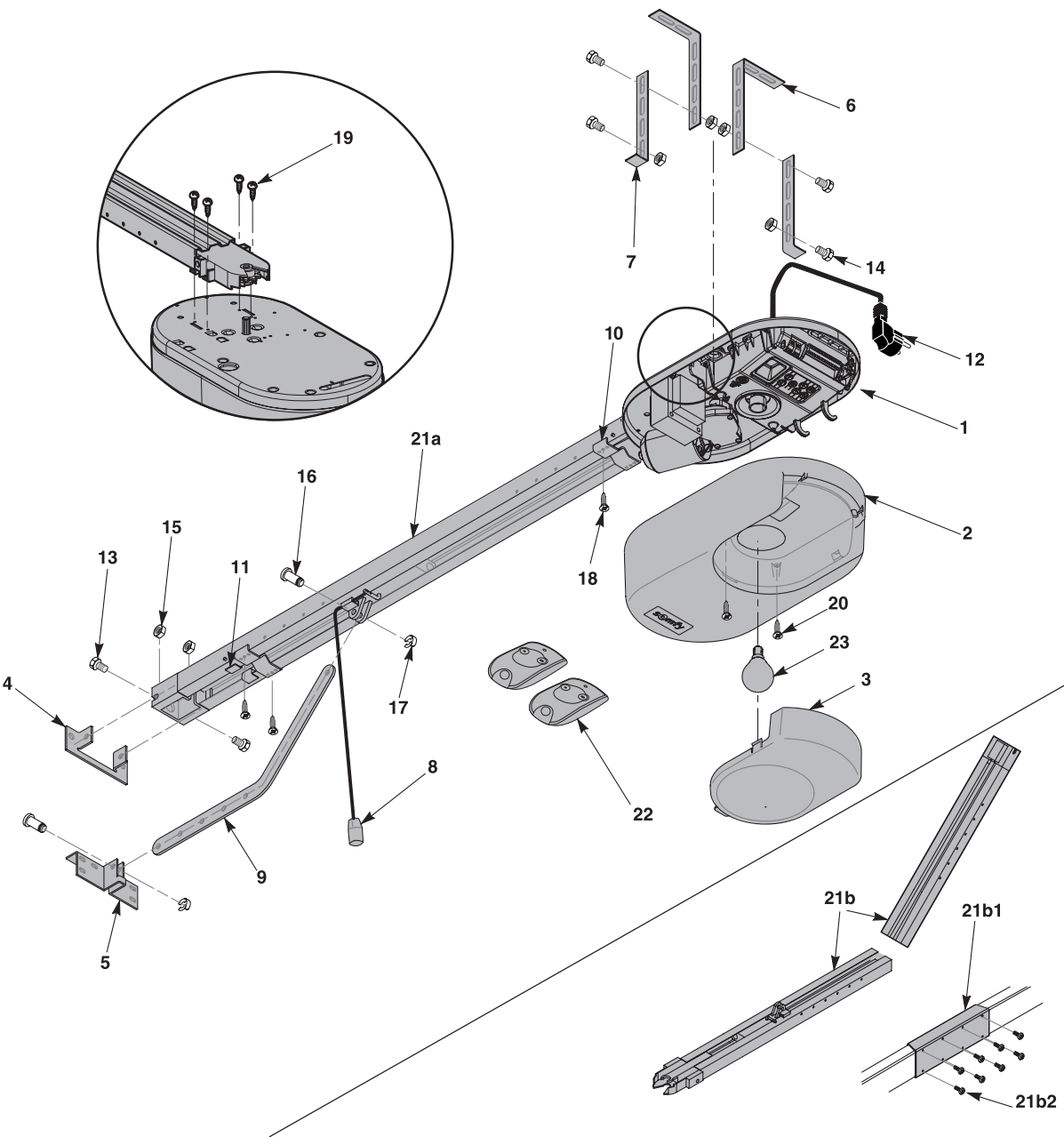
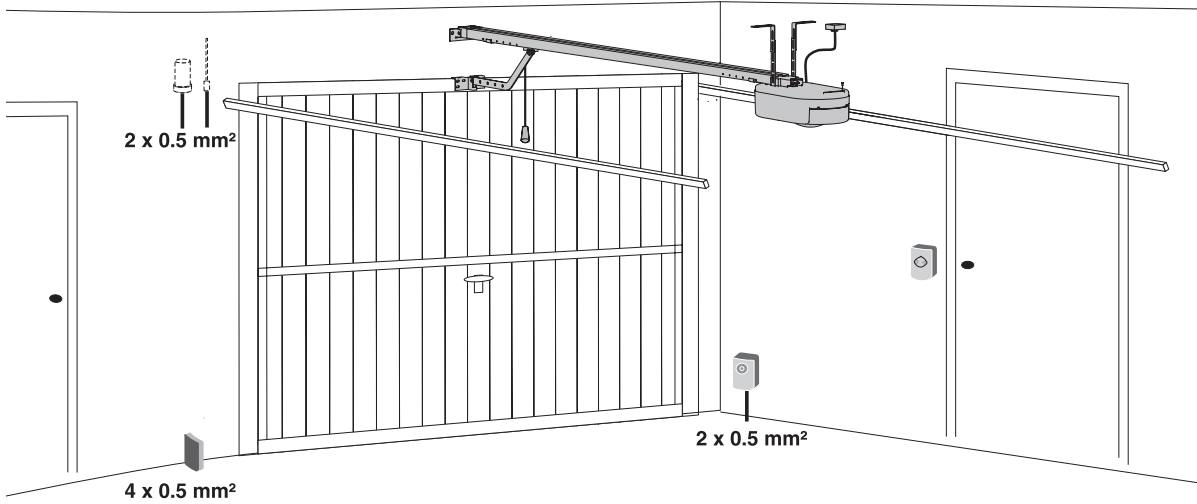
	Dexxo Pro 800	Dexxo Pro 1000
Stromversorgung Netz	230 V 50 Hz	
Stromversorgung Getriebemotor	24 V DC	
Stand-by-Verbrauch	5 W	
Maximale Leistungsaufnahme	350 W (ohne Außenbeleuchtung)	
Zugkraft	800 N	1000 N
Verfügbare Schienenarten	Kette - Zahnriemen - Hochleistungsgetriebe	
Verfügbare Schienenlängen	2900 mm: einteilig oder zweiteilig 3500 mm: einteilig oder zweiteilig	
Höchstmaße des Tores	9 m <sup>2</sup> (siehe Abb. 3)	15 m <sup>2</sup> (siehe Abb. 3)
Verwendung	20 Zyklen pro Tag mit Standardschiene (getestet für 36.500 Zyklen) 50 Zyklen pro Tag mit Hochleistungsschiene (getestet für 90.000 Zyklen)	
Mindesthöhe unter Sturz	35 mm	
Einbaulänge	mit 2900 mm-Schiene: 3240 mm (3090 mm, wenn 90°-Montage des Antriebskopfes) mit 3500 mm-Schiene: 3740 mm (3590 mm, wenn 90°-Montage des Antriebskopfes)	
Gewicht	Antriebskopf: 6,8 kg Führungsschiene 5,6 bis 10 kg je nach Art der Führungsschiene	
Öffnungsgeschwindigkeit	max. 18 cm/s	
Anzahl der speicherbaren Kanäle	32	
SOMFY Funkfrequenz	433,42 MHz RTS	
Integrierte Beleuchtung	max. 230 V / 40 W Fassung Glühlampe E14	
Außenbeleuchtung	max. 230 V / 500 W Klasse II <input type="checkbox"/>	
Betriebstemperatur	-20 °C / +60 °C	
Gemessene Lebensdauer	60 s	
Elektrische Isolierung	Klasse II - doppelte Isolierung <input type="checkbox"/>	

## Dexxo Pro 800 - 1000 RTS

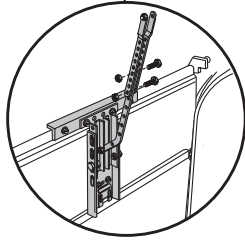
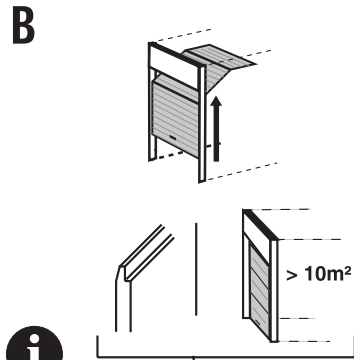
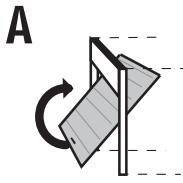
### DE Gebrauchsanweisung - Abbildungen



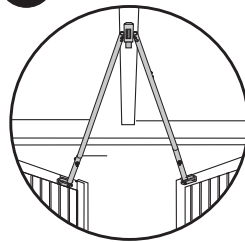
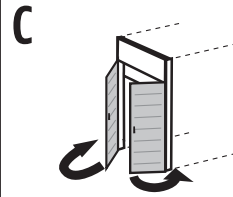
1



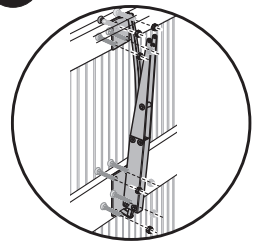
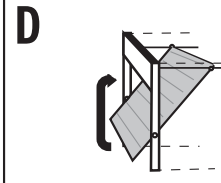
2



REF : 2400650



REF : 2400459

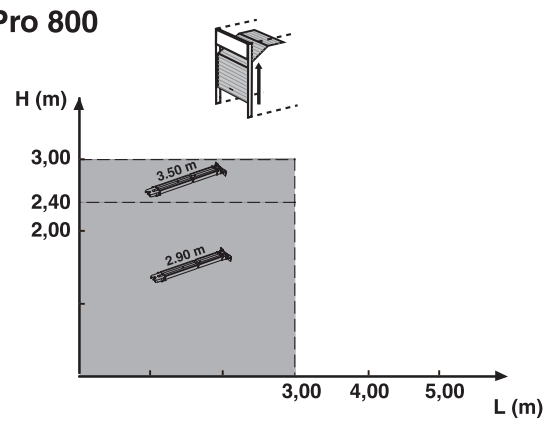
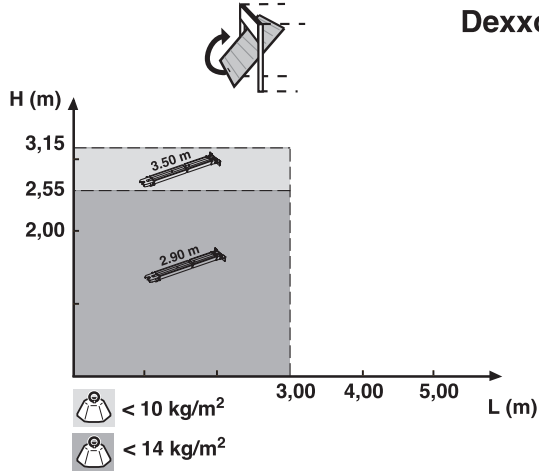


REF : 2400458

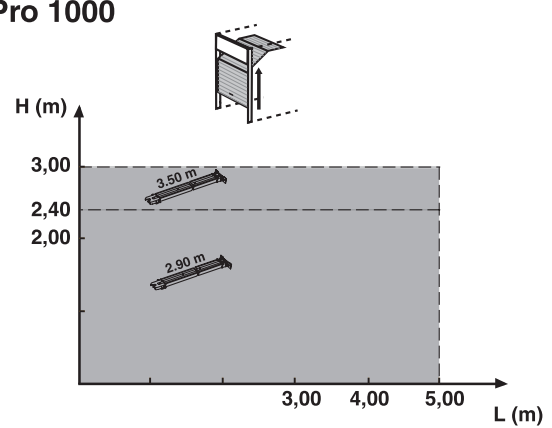
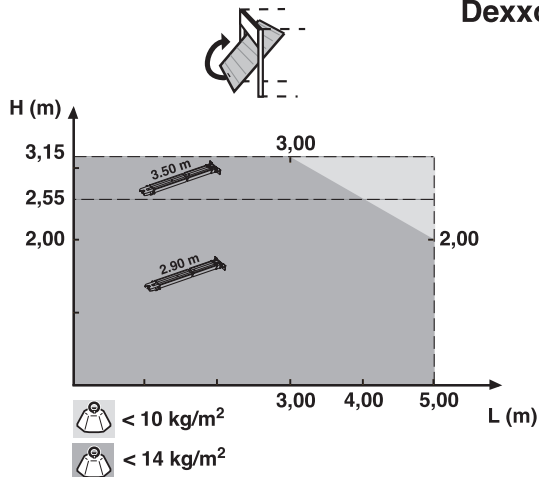
3



Dexxo Pro 800

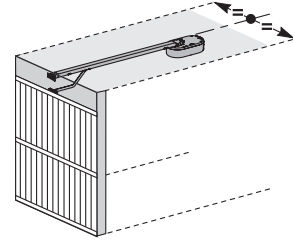
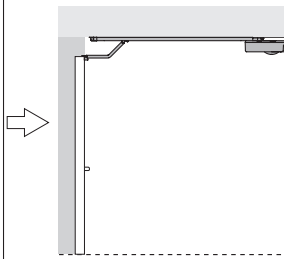
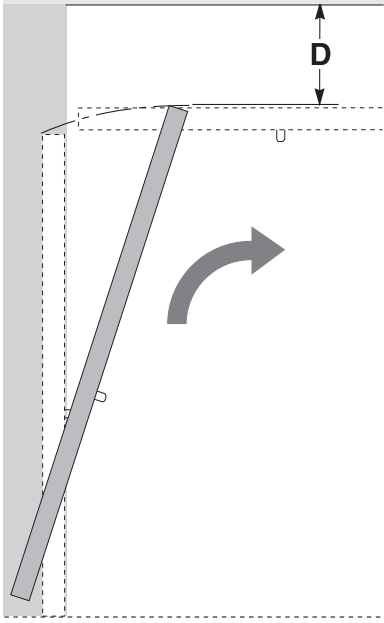


Dexxo Pro 1000

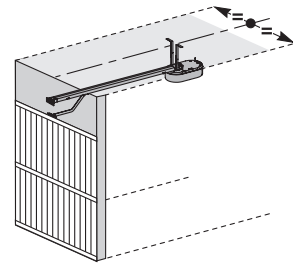
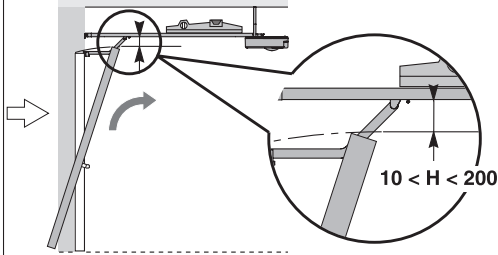


4

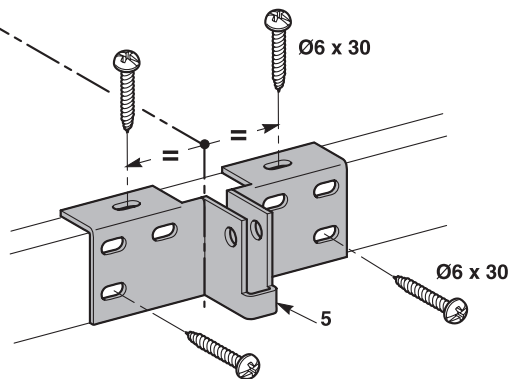
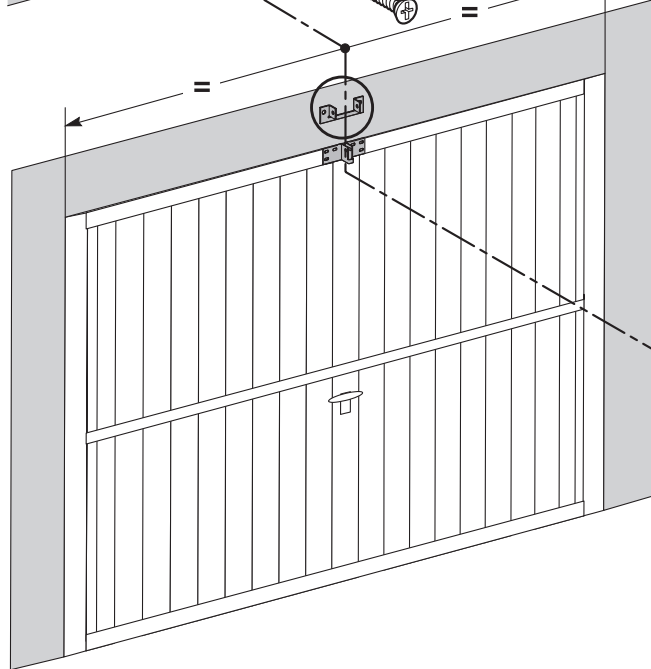
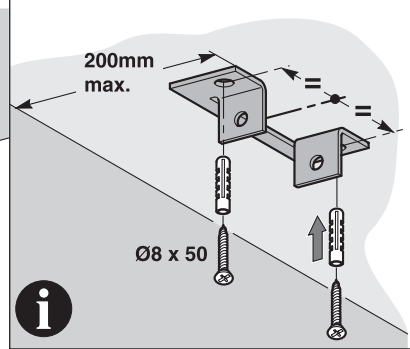
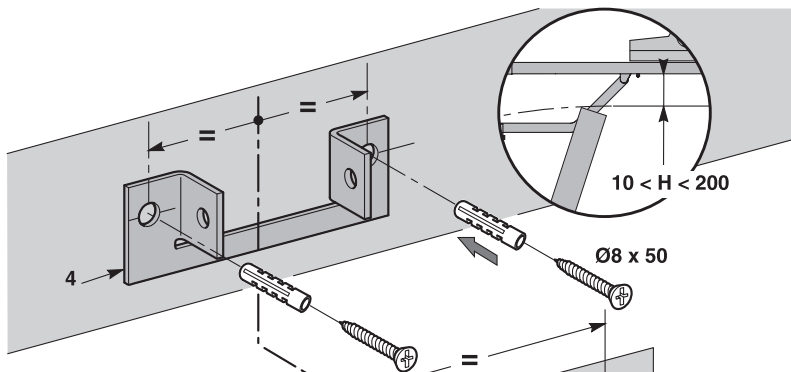
$35 < D < 200$



$D > 200$

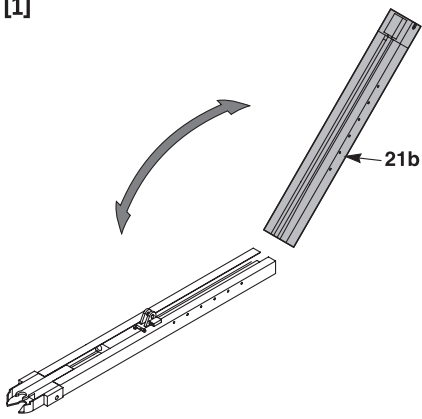


5

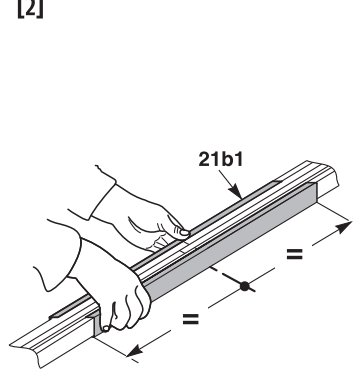


6

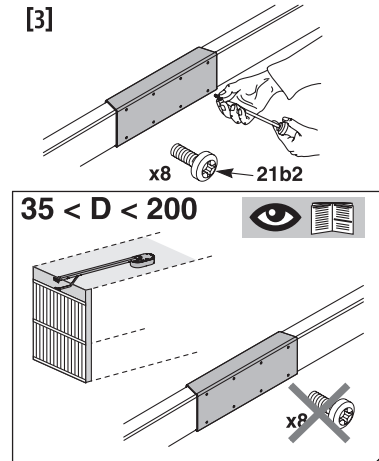
[1]



[2]

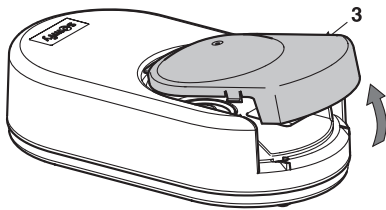


[3]

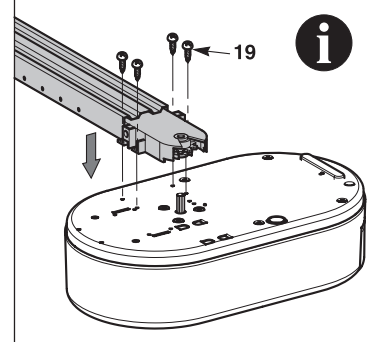
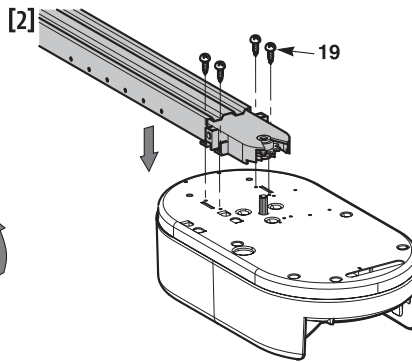


7

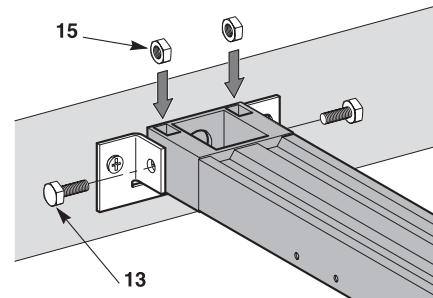
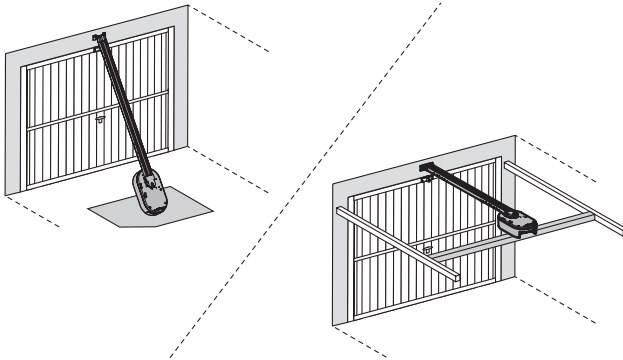
[1]



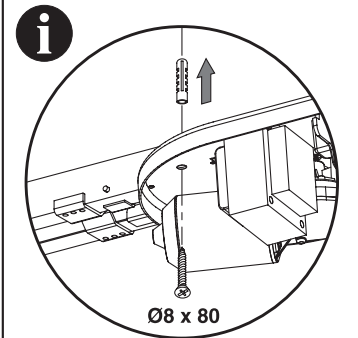
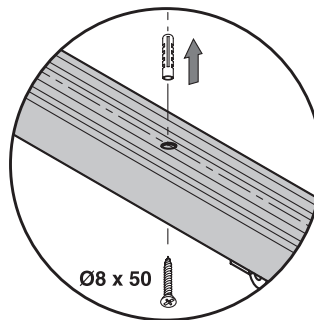
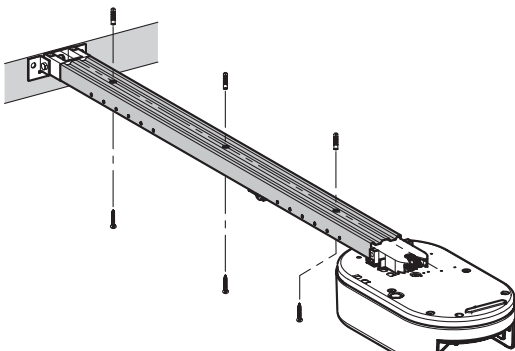
[2]



8

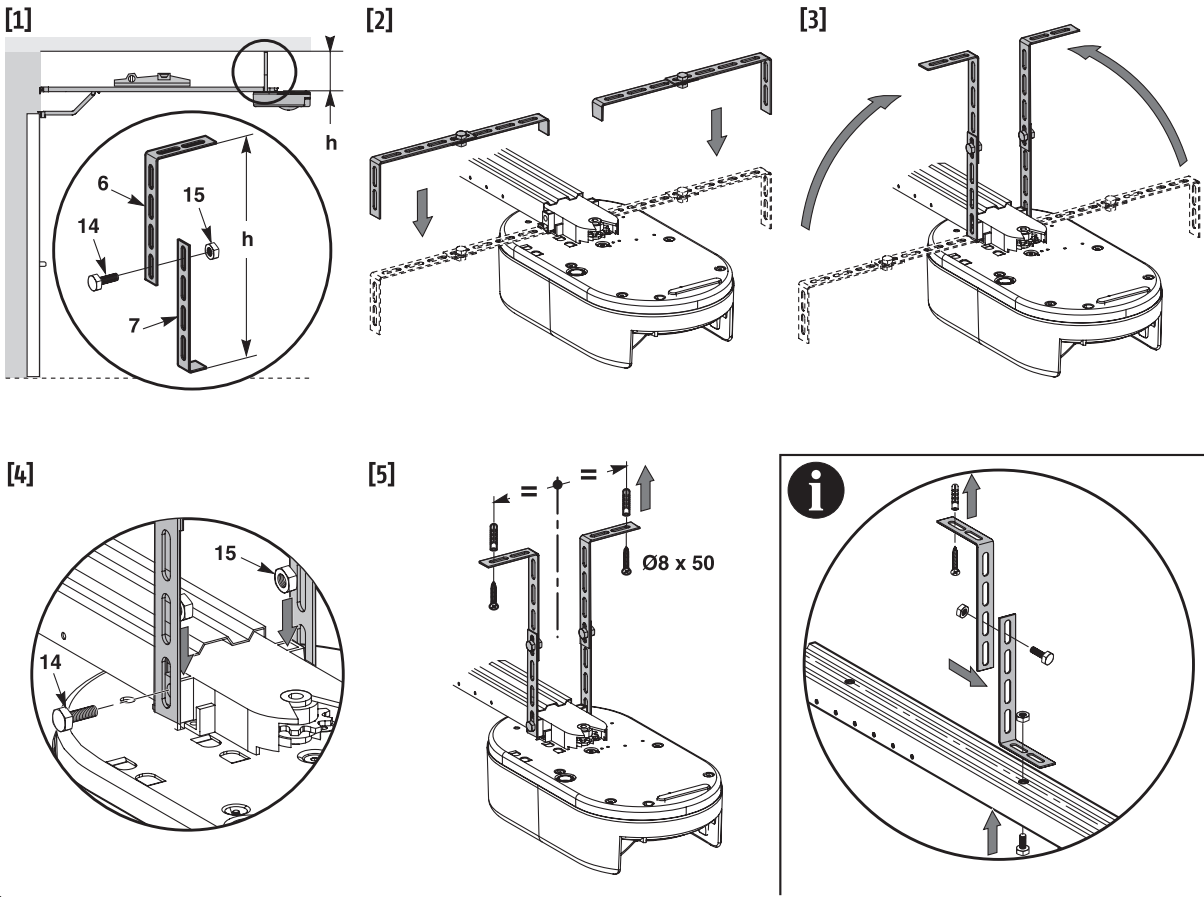


9

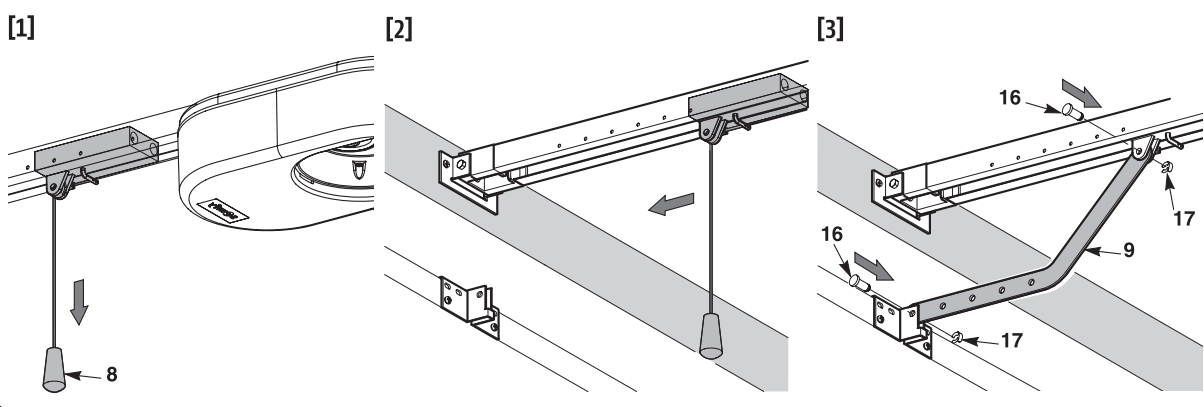




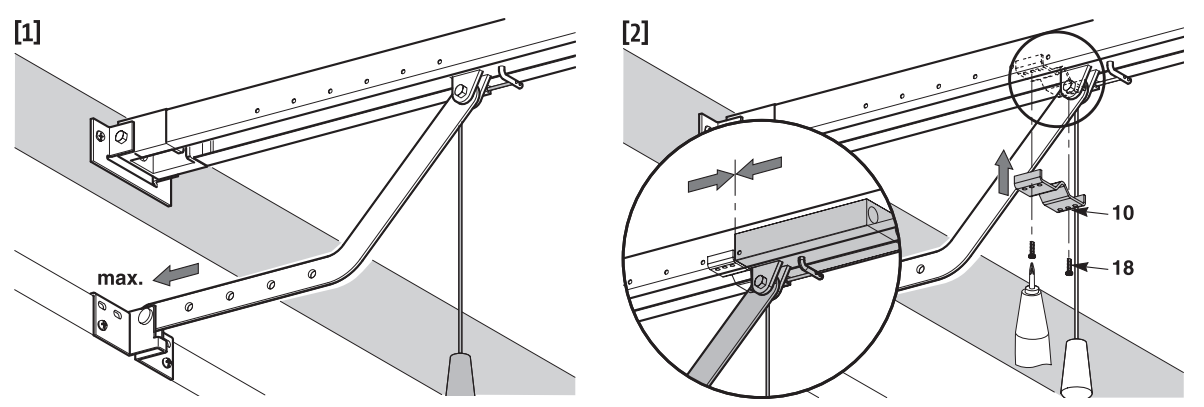
10

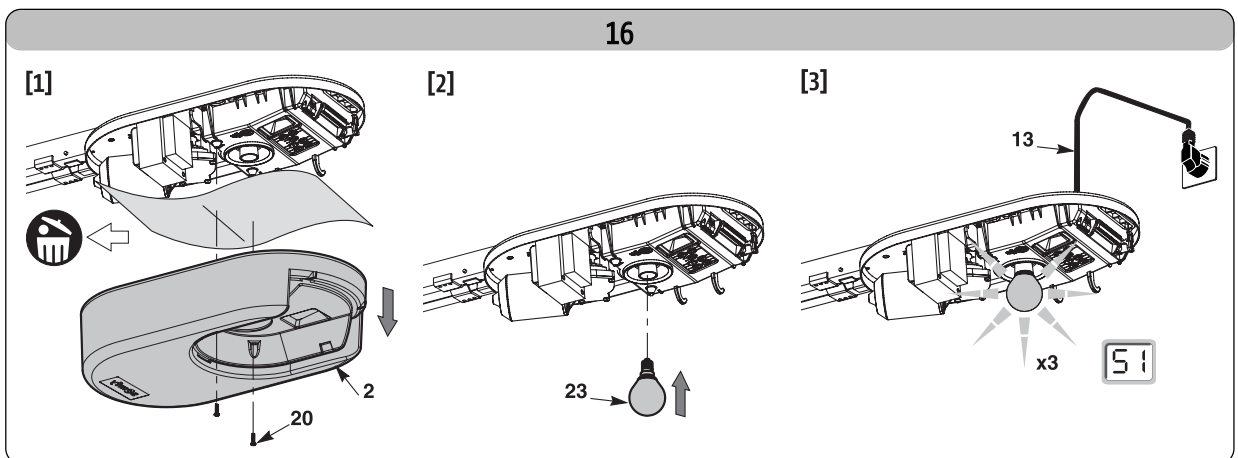
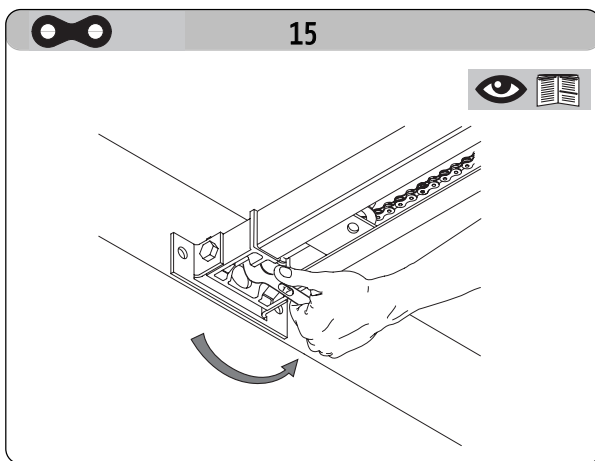
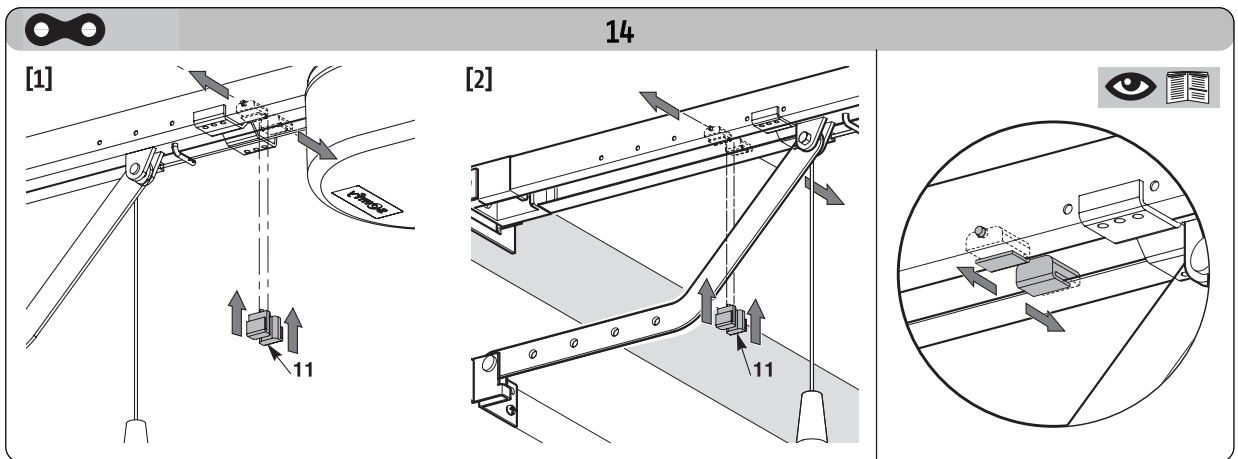
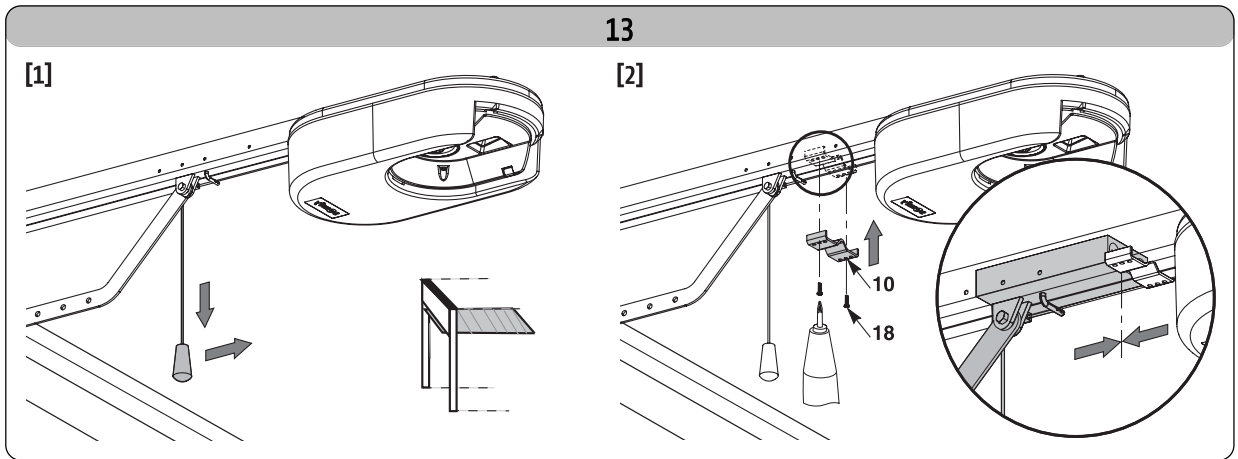


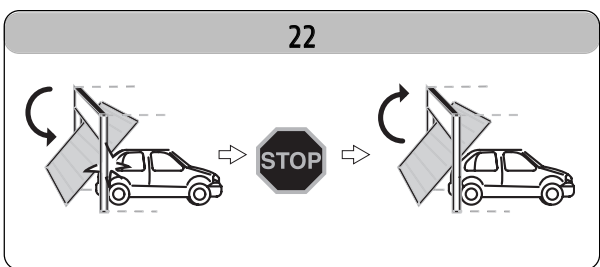
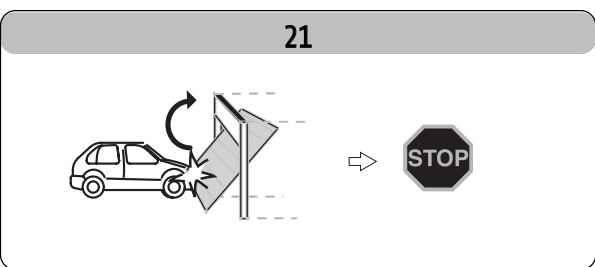
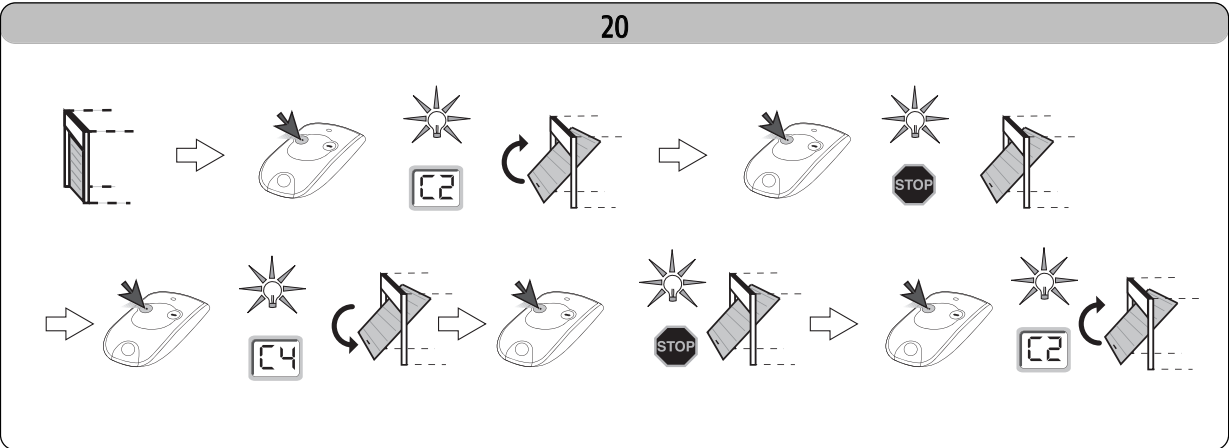
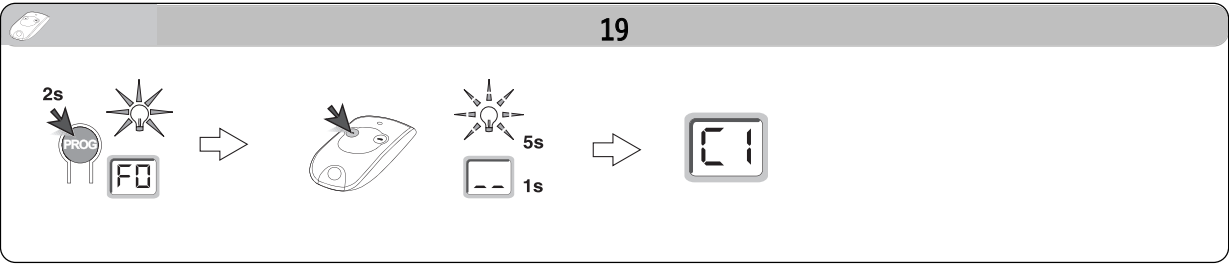
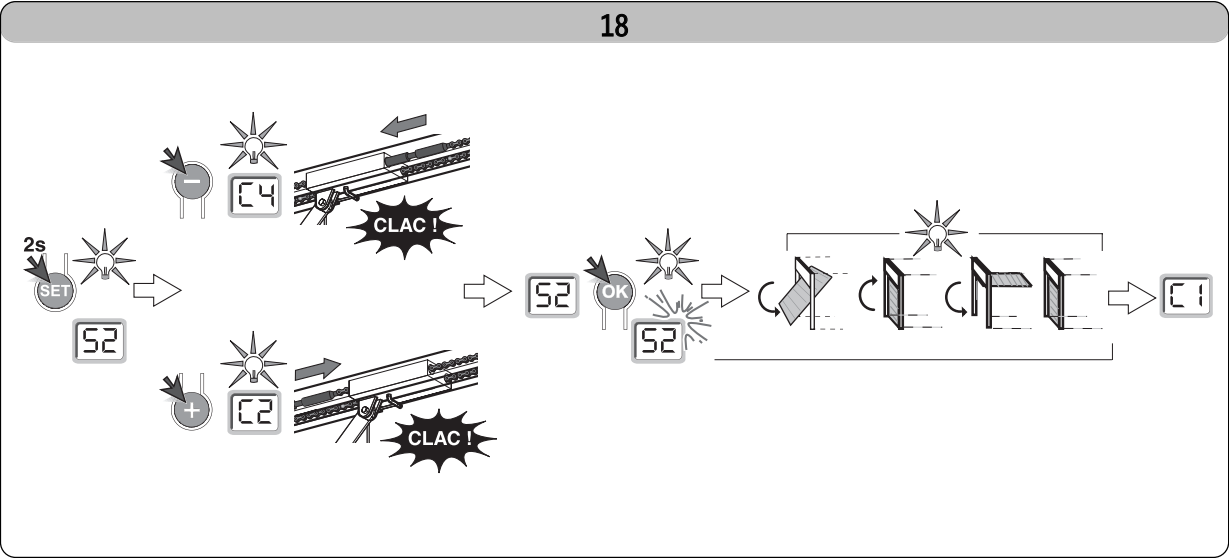
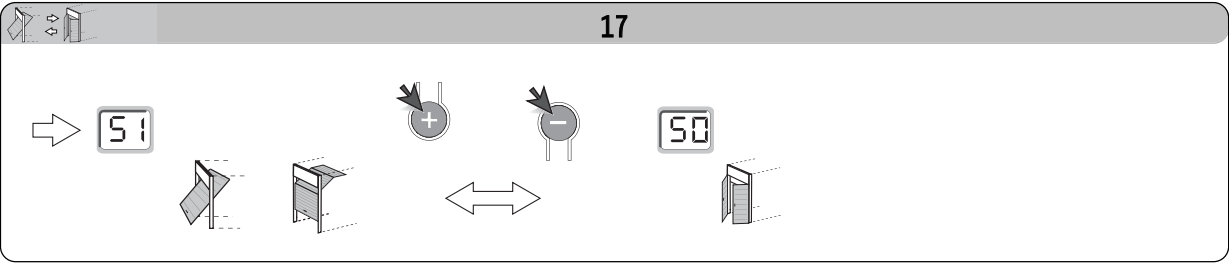
11

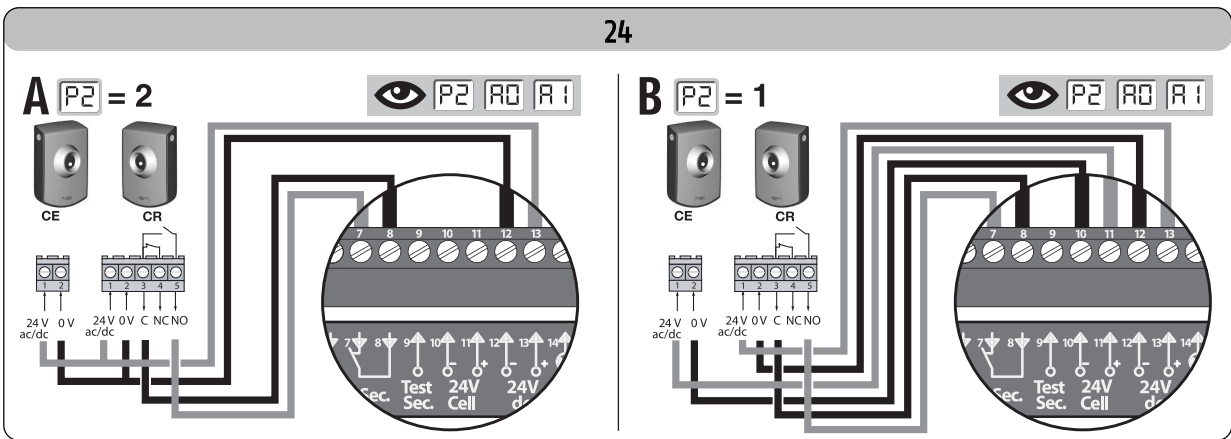
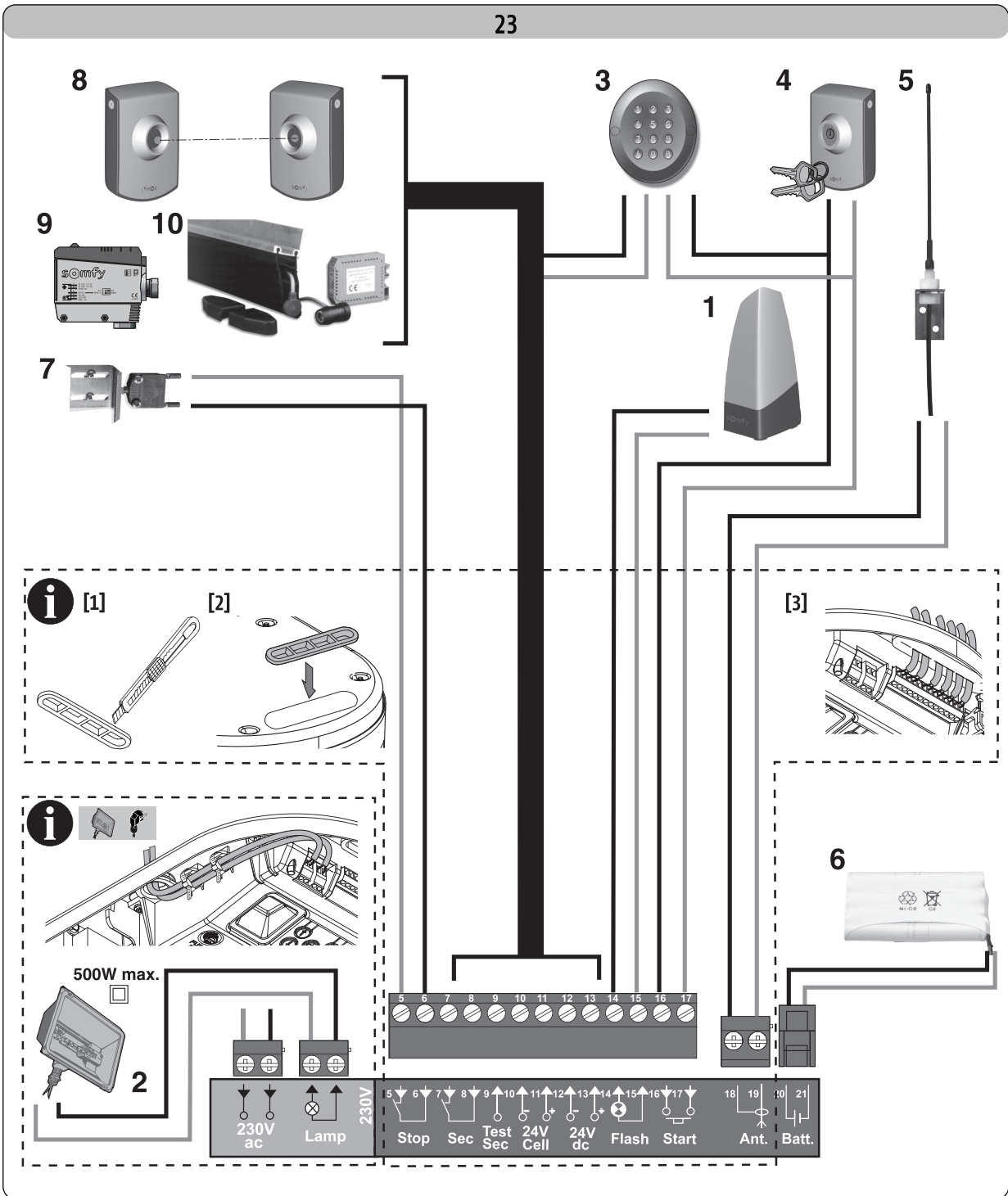


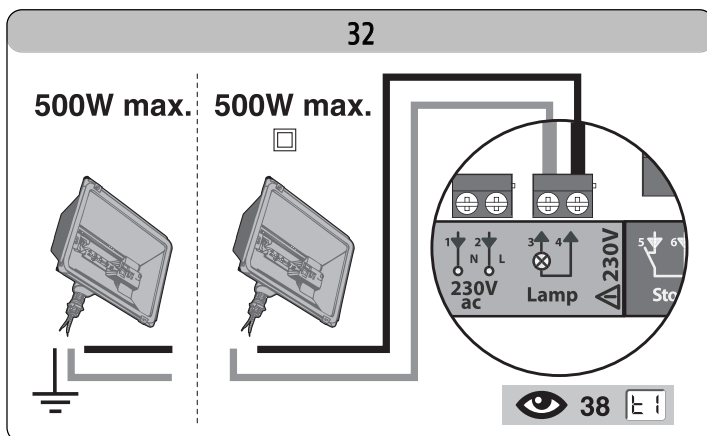
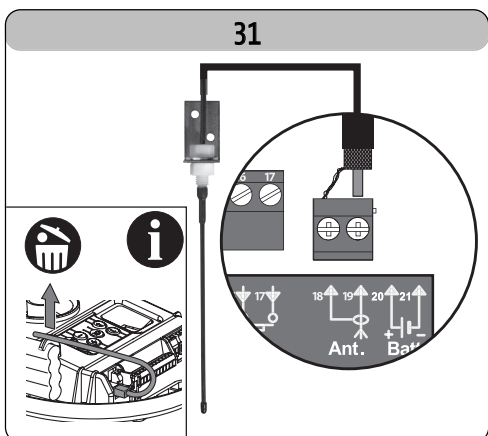
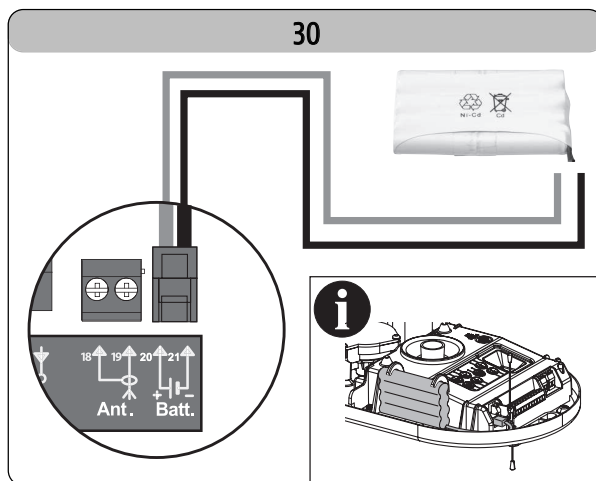
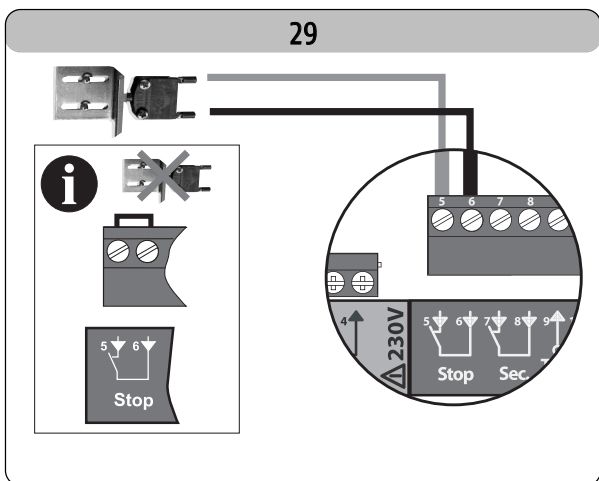
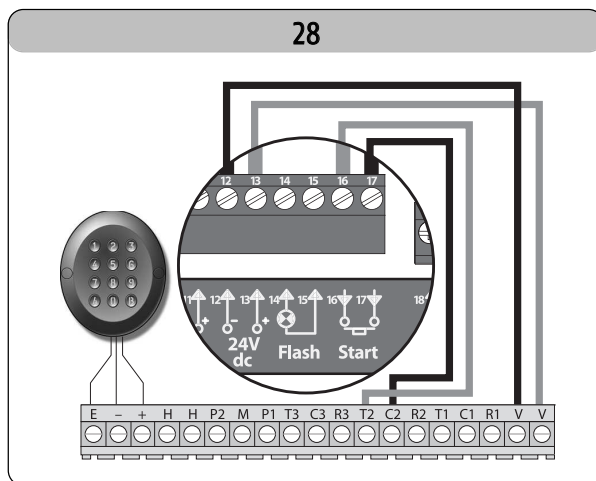
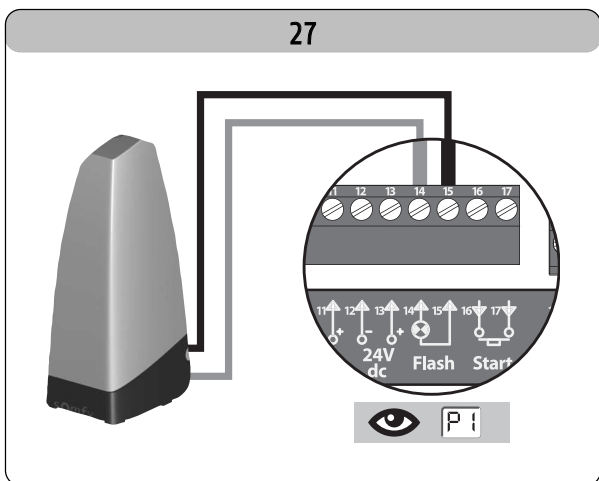
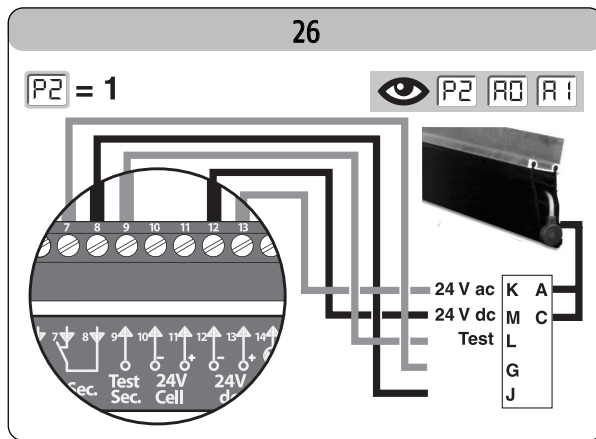
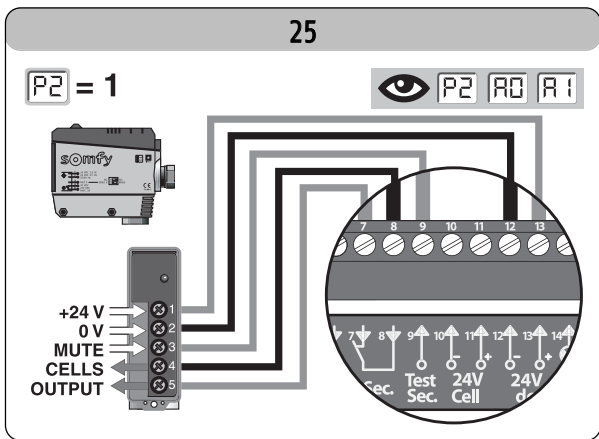
12

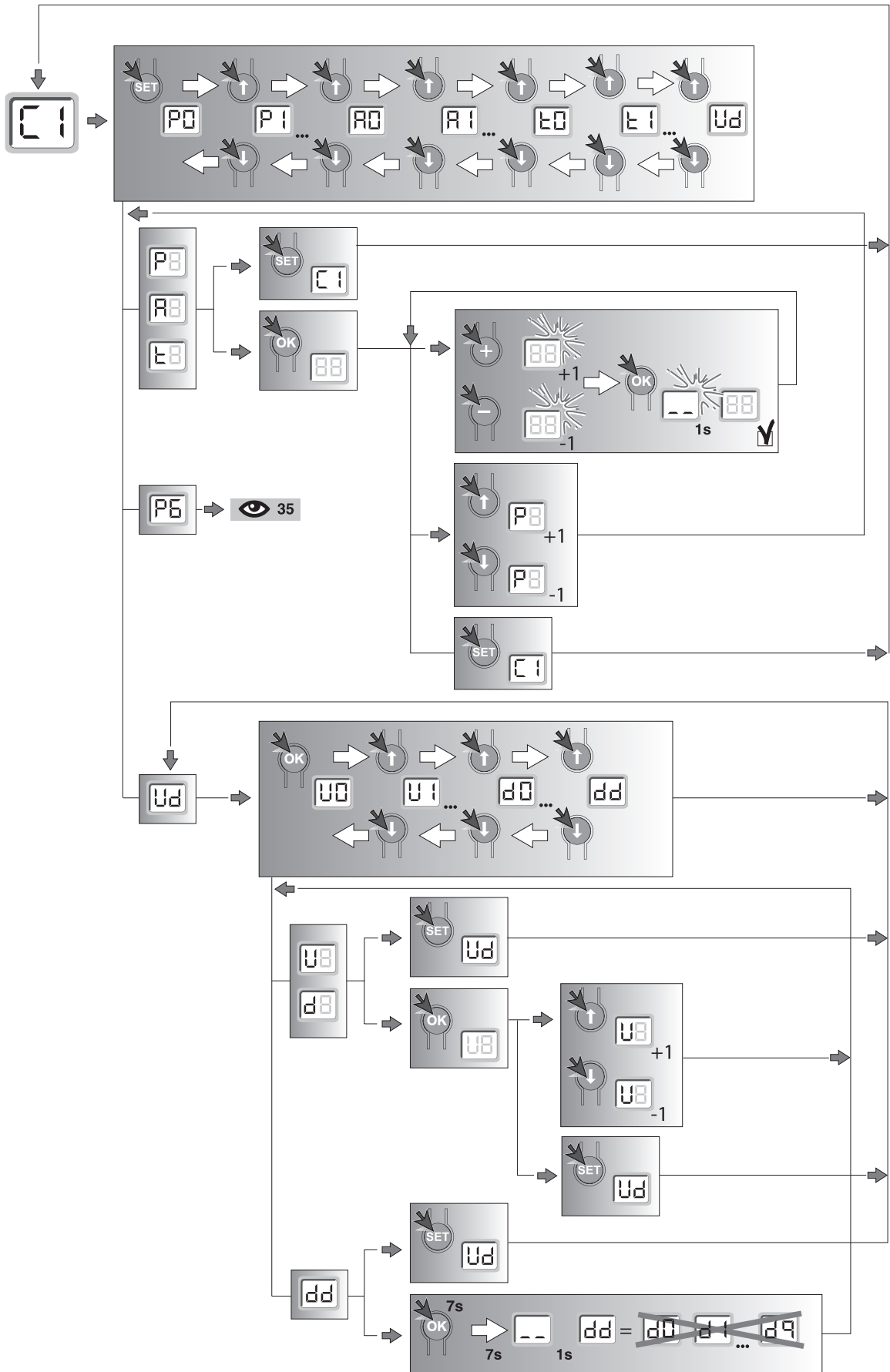


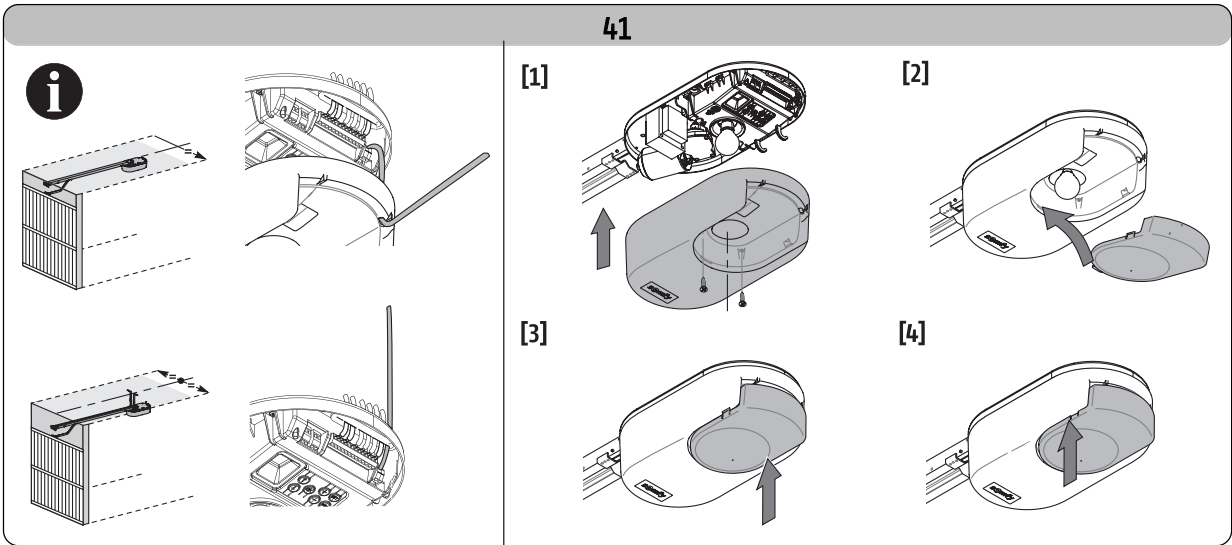
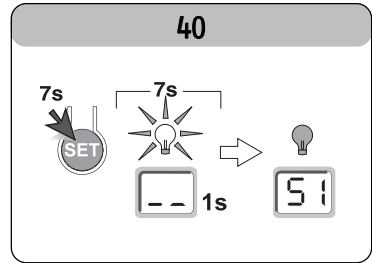
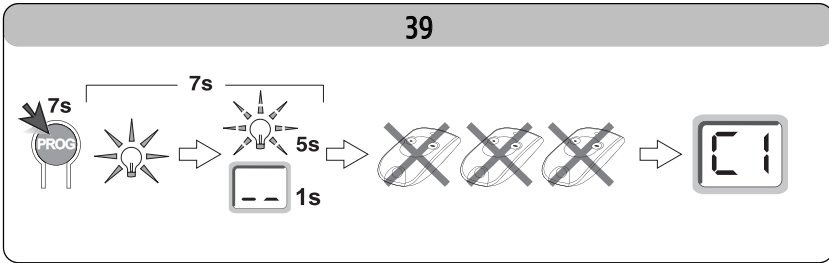
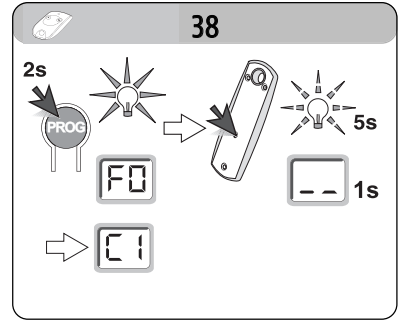
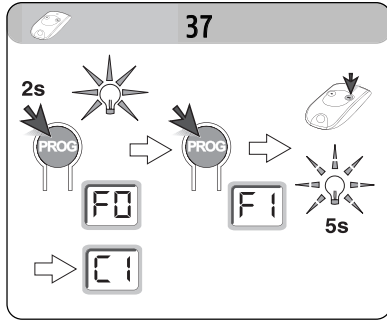
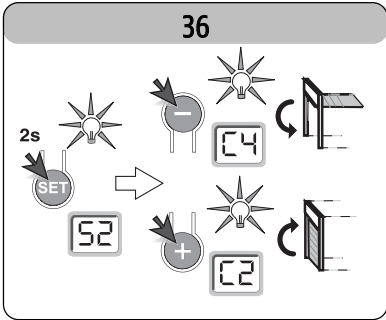
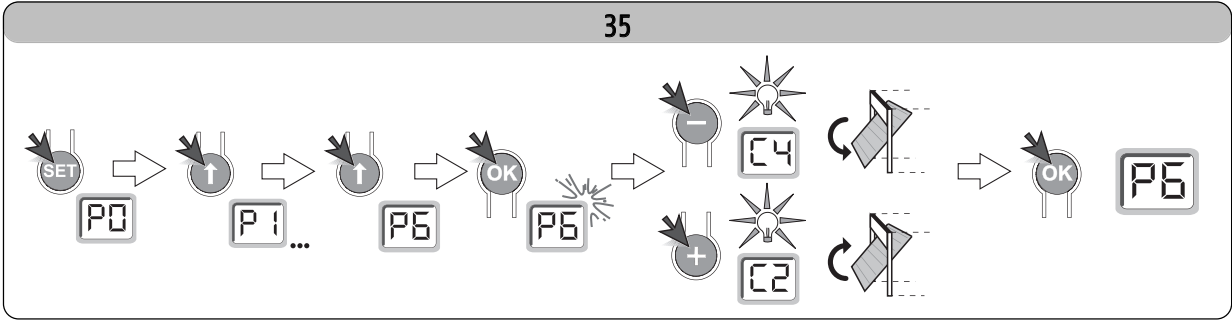
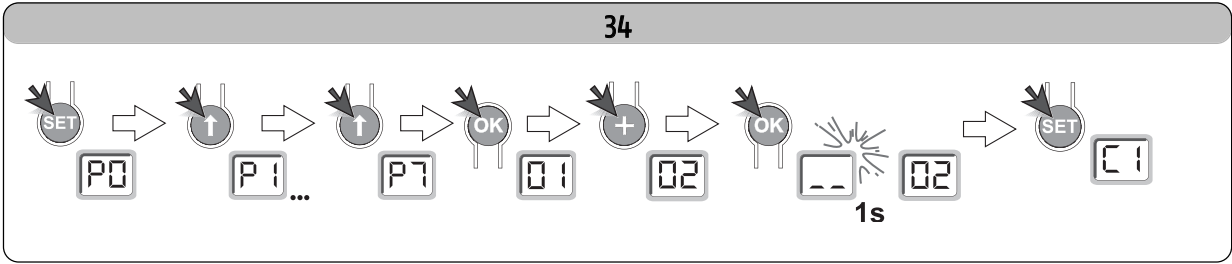








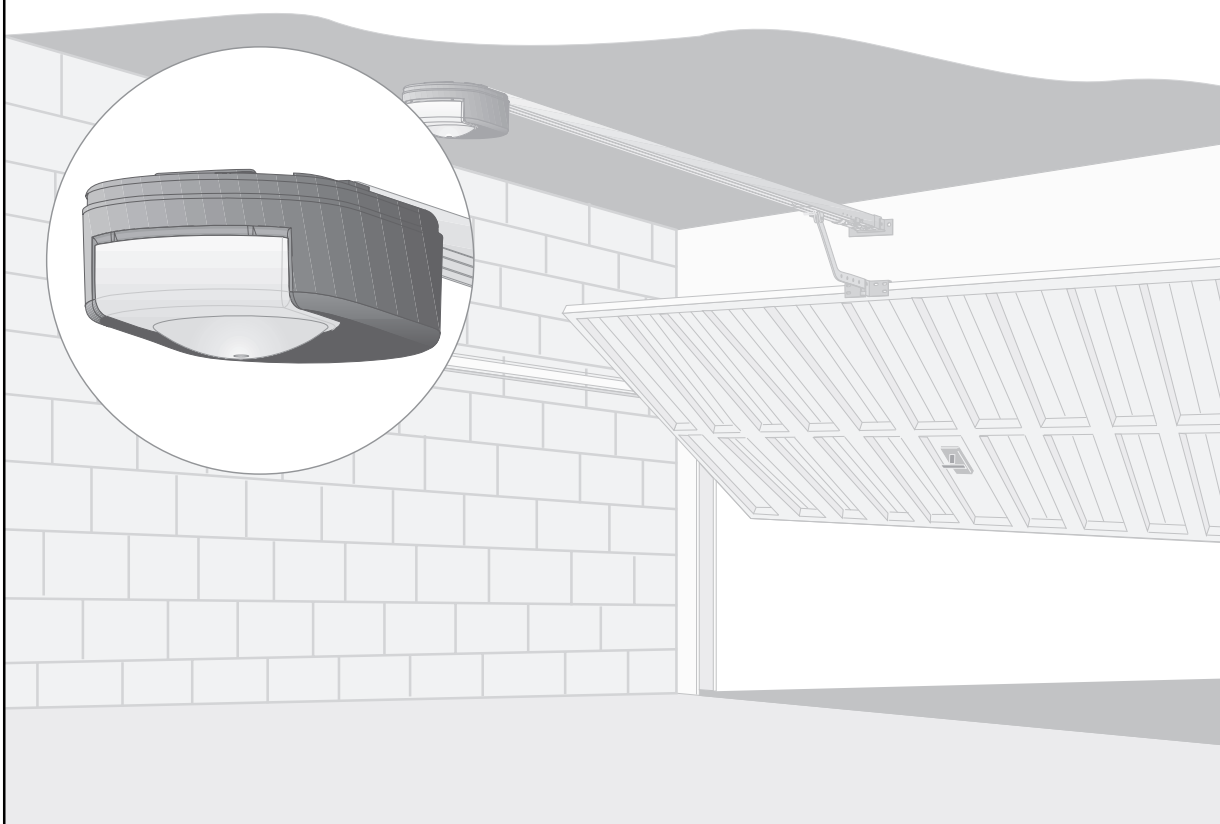




somfy.com

## Dexxo Pro 800 - 1000 RTS

# Bedienungsanleitung



DE

5048550A

HOME  
MOTION BY

somfy®





# INHALT

<b>ALLGEMEINES</b>	<b>2</b>
Die Somfy Motorisierungswelt	2
Kundenservice	2
<b>SICHERHEITSVORSCHRIFTEN</b>	<b>3</b>
Normen	3
Sicherheitsvorschriften	3
<b>PRODUKTBESCHREIBUNG</b>	<b>3</b>
Beschreibung	3
<b>BETRIEBSARTEN UND VERWENDUNG</b>	<b>4</b>
Standardfunktionen	4
Sonderfunktionen	5
<b>FUNKTIONSDIAGNOSE</b>	<b>6</b>
<b>ZUBEHÖRPRODUKTE</b>	<b>6</b>
Beschreibung der verschiedenen verfügbaren Zubehörprodukte	6
<b>WARTUNG</b>	<b>7</b>
Auswechseln der Glühlampe der integrierten Beleuchtung	7
Überprüfung der Hinderniserkennung	7
Überprüfung der Sicherheitsvorrichtungen	7
Überprüfung der Notstrombatterie	7
<b>TECHNISCHE DATEN</b>	<b>7</b>
<b>NOTIZEN</b>	<b>8</b>

DE

## ALLGEMEINES

Wir danken Ihnen, dass Sie sich für einen Antrieb von SOMFY entschieden haben. Dieses Produkt wurde von Somfy unter seinem ISO 9001 zertifizierten Qualitätsmanagement entwickelt und hergestellt.

### Die Somfy Motorisierungswelt

Somfy entwickelt, fertigt und vertreibt Antriebs- und Steuerungslösungen zum Schließen und Öffnen von Gebäudeöffnungen. Zugangsschutzsysteme, Antriebs- und Steuerungstechnik für Rollläden, Sonnenschutz, Garagen und Tore – alle Somfy-Produkte entsprechen Ihren Erwartungen im Hinblick auf Sicherheit, Komfort und Zeitgewinn im täglichen Leben.

Bei Somfy wird die Qualität ständig verbessert. Seinen guten Ruf verdankt Somfy der Zuverlässigkeit seiner Produkte, die in der ganzen Welt für Innovation und Technologiekompetenz stehen.

### Kundenservice

Sie gut kennen, für Sie da sein, Ihren Erwartungen entsprechen – das ist die Unternehmensphilosophie von Somfy.

Wenn Sie Auskünfte bezüglich der Wahl, des Kaufs oder der Installation von Somfy-Systemen wünschen, können Sie Ihren Somfy-Installateur um Rat fragen oder direkt Kontakt mit dem Somfy Kundendienst aufnehmen, der Ihnen gern behilflich ist.

Somfy Kundendienst täglich außer sonntags:

Technischer Kundenservice Somfy GmbH

Felix-Wankel-Straße 50

D-72108 Rottenburg /N

Service Hotline +49 (0) 180/ 5 25 21 31 (0,14e/min)

e-mail: [service@somfy.de](mailto:service@somfy.de)

Wir behalten uns jederzeit das Recht vor, in unserem ständigen Bemühen um die Entwicklung und Verbesserung unserer Modelle Änderungen vorzunehmen, die wir für nützlich erachten. © SOMFY. SOMFY, vereinfachte AG französischen Rechts, Grundkapital 20.000.000 Euro, Handelsregister Bonneville 303.970.230

# SICHERHEITSVORSCHRIFTEN

## Normen

Dieses Produkt entspricht der Norm „Sicherheit, besondere Anforderungen für Antriebe von Garagentoren mit Senkrechtbewegung zur Verwendung im Wohnbereich“ (Euro-Norm EN 60335-2-95). Wenn dieses Produkt der vorliegenden Gebrauchsanweisung und dem „Merkblatt zur Überprüfung der Montage“ gemäß montiert wird, ist ein den Euro-Normen EN 13241-1 und EN 12453 entsprechender Einbau möglich.

Die Anweisungen der Montage- und Betriebsanleitung für dieses Produkt dienen dazu, den Sicherheitsanforderungen für Personen und Sachen sowie den besagten Normen zu genügen. Bei Nichteinhaltung dieser Anweisungen übernimmt Somfy keine Haftung für daraus entstehende Schäden. Das Produkt Dexxo Pro muss innerhalb der Garage mit einer integrierten Notentriegelung installiert werden.

Hiermit bestätigt SOMFY, dass dieses Produkt den grundlegenden Anforderungen und den übrigen einschlägigen Bestimmungen der Richtlinie 1999/5/EG entspricht.

Die Konformitätserklärung kann auf der Website [www.somfy.com/CE](http://www.somfy.com/CE) (Dexxo Pro) abgerufen werden.

Innerhalb der Europäischen Union und der Schweiz verwendbar



**Wichtige Sicherheitsanweisungen. Im Hinblick auf die Personensicherheit müssen unbedingt alle Anweisungen befolgt werden.**

**Heben Sie diese Anweisungen auf.**

## Sicherheitsvorschriften

Jeden Monat überprüfen, ob das Tor wieder nach oben geht, wenn es auf ein mindestens 50 mm hohes, auf dem Boden liegendes Hindernis stößt. Wenn dies nicht der Fall ist, wenden Sie sich bitte an Ihren Installateur. Seien Sie vorsichtig bei der Benutzung der manuellen Notentriegelung: ein entriegeltes Tor kann plötzlich herunterfallen, wenn die Federn schwach oder schadhaft sind oder das Tor nicht richtig ausbalanciert ist.

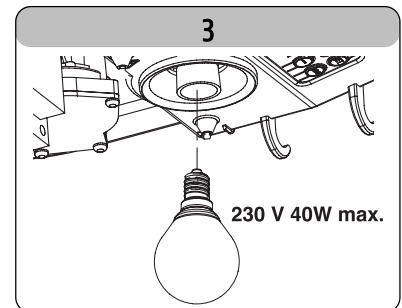
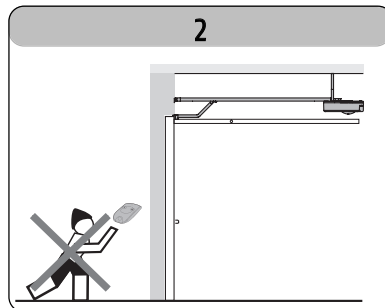
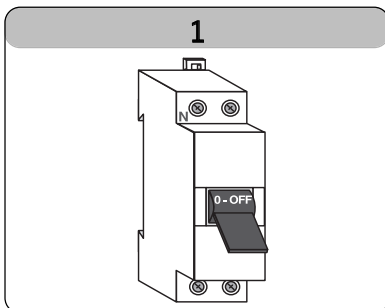
Vor Wartungsarbeiten oder jedem sonstigen Eingriff unbedingt die Stromversorgung unterbrechen und gegebenenfalls die Notstrombatterie abnehmen (Abb. 1).

Lassen Sie Kinder nicht mit den Steuerungsvorrichtungen für das Tor spielen. Bewahren Sie die Funkhandsender außer Reichweite von Kindern auf (Abb. 2).

Verwenden Sie für die integrierte Beleuchtung ausschließlich Glühlampen mit einer maximalen Leistung von 230 V 40 W, Fassung E14 (Abb. 3).

Untersuchen Sie die Anlage – insbesondere die Kabel, Federn und Befestigungen – häufig nach Anzeichen von Abnutzung, Beschädigung oder schlechter Ausbalanciertheit. Verwenden Sie das System nicht, wenn eine Reparatur oder Einstellung notwendig ist: eine Störung in der Anlage oder ein schlecht ausbalanciertes Tor können Verletzungen verursachen.

Überwachen Sie die Bewegungen des Tores und halten Sie Personen davon fern, bis die Bewegung abgeschlossen ist.

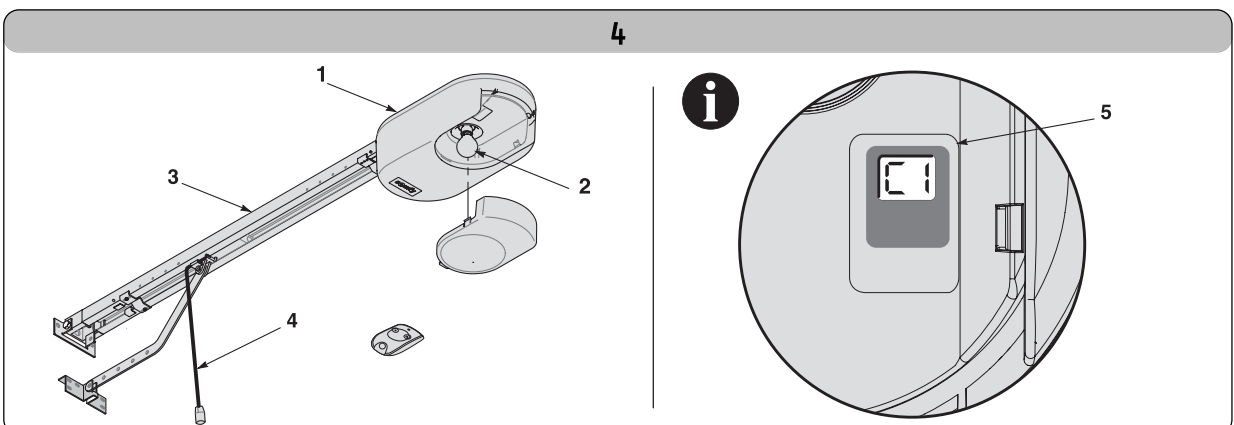


## PRODUKTBE SCHREIBUNG

### Beschreibung (Abb. 4)

Dexxo PRO wurde als Antrieb für Garagentore für die Verwendung im privaten Bereich entwickelt. Dieser Antrieb besteht aus:

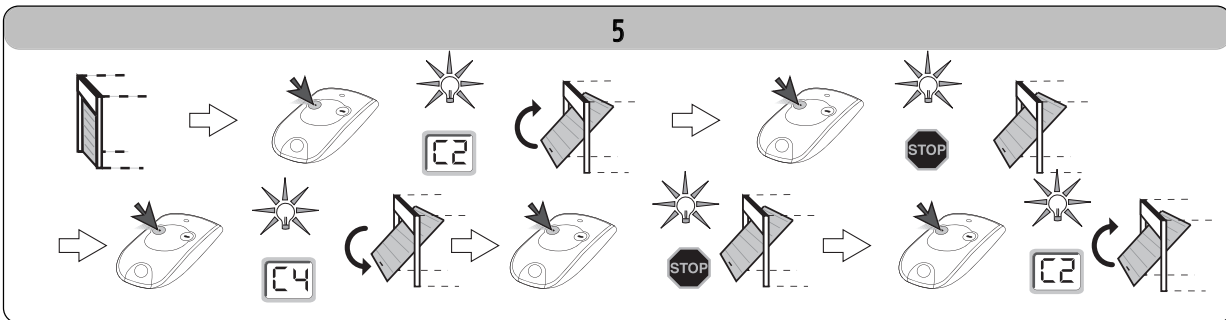
- einem Antriebskopf (Nr. 1 in der Abb.) mit integrierter Beleuchtung (Nr. 2 in der Abb.) und einer digitalen Betriebsanzeige (Nr. 5 in der Abb.).
- einem Satz Führungsschiene (Nr. 3 in der Abb.) mit manueller Notentriegelung (Nr. 4 in der Abb.).



# BETRIEBSARTEN UND VERWENDUNG

## Standardfunktionen

Verwendung von Funkhandsendern wie Keytis oder ähnliche (Abb. 5).

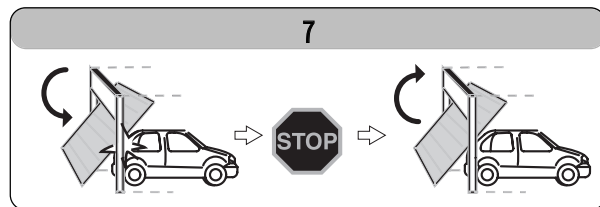
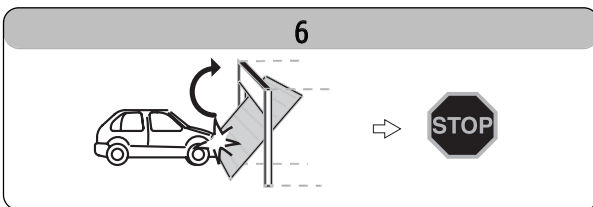


### Funktion der Hinderniserkennung (Abb. 6 und 7)

Wenn während des Öffnens des Tores ein Hindernis erkannt wird, wird das Tor gestoppt (Abb. 6).

Wenn während des Schließens des Tores ein Hindernis erkannt wird, wird das Tor gestoppt und anschließend wieder geöffnet (Abb. 7).

Die integrierte Beleuchtung blinkt 30 Sek. lang.



### Funktion der integrierten Beleuchtung

Die Beleuchtung schaltet sich bei jeder Aktivierung des Antriebs ein. Sie erlischt automatisch nach einer Minute, sobald sich das Tor nicht mehr bewegt. Die Dauer der Abschaltverzögerung kann eingestellt werden (siehe Kapitel Einstellung). Bei einer wiederholten Aktivierung, durch die die Lampe länger angeschaltet bleibt, kann sich die Lampe wegen der Thermoschutzfunktion automatisch abschalten.

### Funktion der manuellen Notentriegelung (Abb. 8)

Dexxo Pro ist mit einer manuellen Notentriegelung ausgerüstet, mit der zum Beispiel bei Stromausfall das Tor manuell betätigt werden kann. Diese Notentriegelung muss leicht zugänglich und höchstens 1,80 m vom Boden angebracht werden.

**[1].** Entkoppeln vom Antrieb

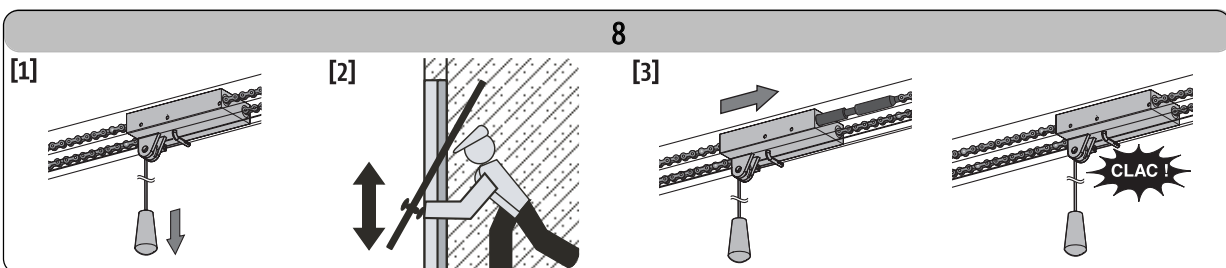
An der Schnur ziehen, bis das Antriebssystem des Tores entkoppelt ist.

**[2].** Manuelle Betätigung des Tores

Diese ist möglich, solange das Antriebssystem entkoppelt ist.

**[3].** Erneutes Einkoppeln des Antriebs

Das Tor manuell betätigen, bis sich das Antriebssystem wieder in die Übertragungsschiene einkoppelt.



Beim Entkoppeln des Antriebs kann ein schlecht ausbalanciertes Tor sich plötzlich bewegen und eine Gefahr darstellen.



Die Schnur nur zum Entkoppeln des Antriebs verwenden. Die Schnur nie verwenden, um das Tor manuell zu betätigen.

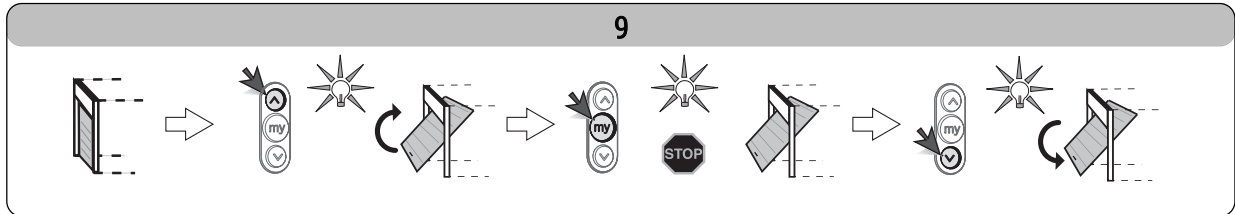


Den Antrieb unbedingt wieder einkoppeln, bevor Sie erneut einen Befehl geben.

## Sonderfunktionen

Je nach installierten Zubehör und den von Ihrem Installateur programmierten Funktionsoptionen kann der Dexxo PRO-Antrieb die folgenden Sonderfunktionen haben:

### Funktioniert mit einem Funkhandsender wie z.B. TELIS (Abb. 9)



#### Funktion der Lichtschranken.

Wenn sich ein Hindernis zwischen den Lichtschranken befindet, kann sich das Tor nicht schließen.

Wenn während des Schließens des Tores ein Hindernis erkannt wird, stoppt das Tor und öffnet sich anschließend ganz oder teilweise – je nach gewählter Programmierung bei der Installation.

Die integrierte Beleuchtung blinkt 30 Sek. lang.

#### Funktion des Schlupftürkontakts.

Wenn die im Garagentor eingebaute Tür geöffnet ist, wird dadurch jede Bewegung des Tores blockiert.

Die integrierte Beleuchtung blinkt 30 Sek. lang.

#### Funktion der Warnleuchte

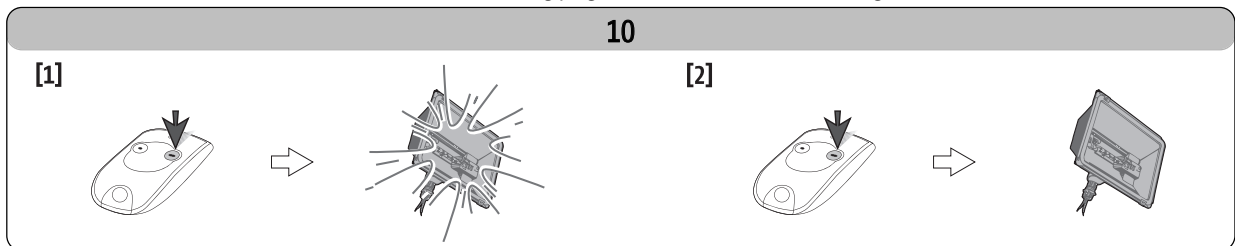
Die Warnleuchte wird bei jeder Bewegung des Tores aktiviert.

Eine Vorwarnung 2 Sek. vor Beginn der Bewegung kann bei der Installation programmiert werden.

#### Funktion der Außenbeleuchtung

Die Beleuchtung schaltet sich bei jeder Inbetriebnahme des Antriebs ein. Sie erlischt automatisch nach einer Minute, sobald sich das Tor nicht mehr bewegt. Die Dauer der Abschaltverzögerung kann bei der Installation eingestellt werden.

Wenn eine Taste des Funkhandsenders für die Außenbeleuchtung programmiert ist, funktioniert dies folgendermaßen (Abb. 10).



#### Funktion der teilweisen Öffnung.

Wenn diese Option bestätigt wurde:

- . Ein kurzer Druck auf die Taste des Funkhandsenders bewirkt die teilweise Öffnung des Tores
  - . ein langer Druck auf die Taste des Funkhandsenders bewirkt die vollständige Öffnung
- Die Stellung „teilweise Öffnung“ kann nur erreicht werden, wenn das Tor vorher geschlossen wurde.

#### Funktion des Betriebsmodus „automatisch schließen“.

Das automatische Schließen des Tores erfolgt nach einer bei der Installation programmierten Verzögerungszeit.

Ein neuer Befehl während dieser Zeit löscht das automatische Schließen und das Tor bleibt offen.

Der folgende Befehl bewirkt das Schließen des Tores.

#### Funktion der Notstrombatterie.

Wenn eine Notstrombatterie angeschlossen ist, funktioniert der Dexxo PRO-Antrieb auch bei Stromausfall funktionieren.

Der Antrieb funktioniert dann unter den folgenden Bedingungen:

- . Reduzierte Geschwindigkeit.
- . Die Beleuchtung funktioniert nicht.
- . Das Sicherheitszubehör funktioniert nicht.

Technische Daten der Batterie:

- . Betriebsdauer: ca 24 Std.; 5 bis 10 Betriebszyklen je nach Gewicht des Tores.
- . Ladezeit: 48 Std.
- . Lebensdauer, bis sie ersetzt werden muss: ca.3 Jahre.

Für eine optimale Lebensdauer der Batterie wird empfohlen, drei Mal pro Jahr die Hauptstromversorgung zu unterbrechen und den Antrieb während mehrerer Betriebszyklen mit der Batterie zu betreiben.

## FUNKTIONSDIAGNOSE

Die digitale Funktionsanzeige ist befindet sich der Abdeckung der integrierten Beleuchtung. Sie zeigt Angaben zur Funktion des Antriebs an. Die wichtigsten Funktionscodes:

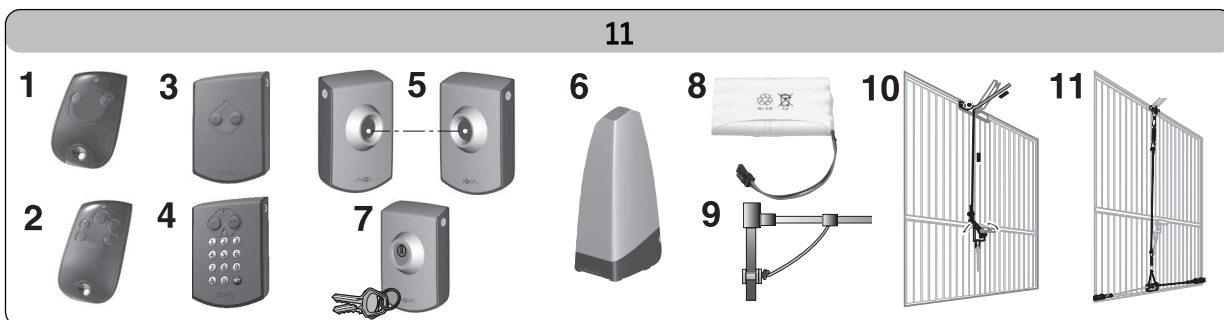
Code	Bezeichnung	Anmerkungen
C1	Bereitschaft Befehlseingabe	
C2	Öffnen	
C3	Bereitschaft „automatisch wiederschließen“	
C4	Schließen	
C5	Hinderniserkennung	Zeigt an, dass das Tor auf ein Hindernis gestoßen ist. Die Meldung wird nach der Hinderniserkennung 30 Sek. lang angezeigt.
C6	Sicherheitsanschluss aktiv	Zeigt an, dass ein Hindernis zwischen den Lichtschranken vorhanden ist oder mit der unter dem Tor montierten Sicherheitsleiste in Kontakt steht und das Schließen des Tores verhindert.
C9	Schlupftürkontakt aktiv	Zeigt an, dass die im Tor eingebaute Tür offen steht. Das Tor kann sich nicht bewegen.
Cb	Drahtgebundene Steuerung Dauerbetrieb	Zeigt an, dass der Anschluss der drahtgebundenen Steuerung ständig aktiviert ist. Befehle, die durch die Funkhandsender gegeben werden, können nicht ausgeführt werden.
Cd	Läuft mit Notstrombatterie Bereitschaft Befehlseingabe	Zeigt an, dass die Hauptstromversorgung des Antriebs unterbrochen ist und der Antrieb mit der Notstrombatterie betrieben wird.

Wenn andere Codes angezeigt werden, fragen Sie bitte bei Ihrem Installateur nach.

DE

## ZUBEHÖR

Verschiedene Zubehörprodukte sind verfügbar.



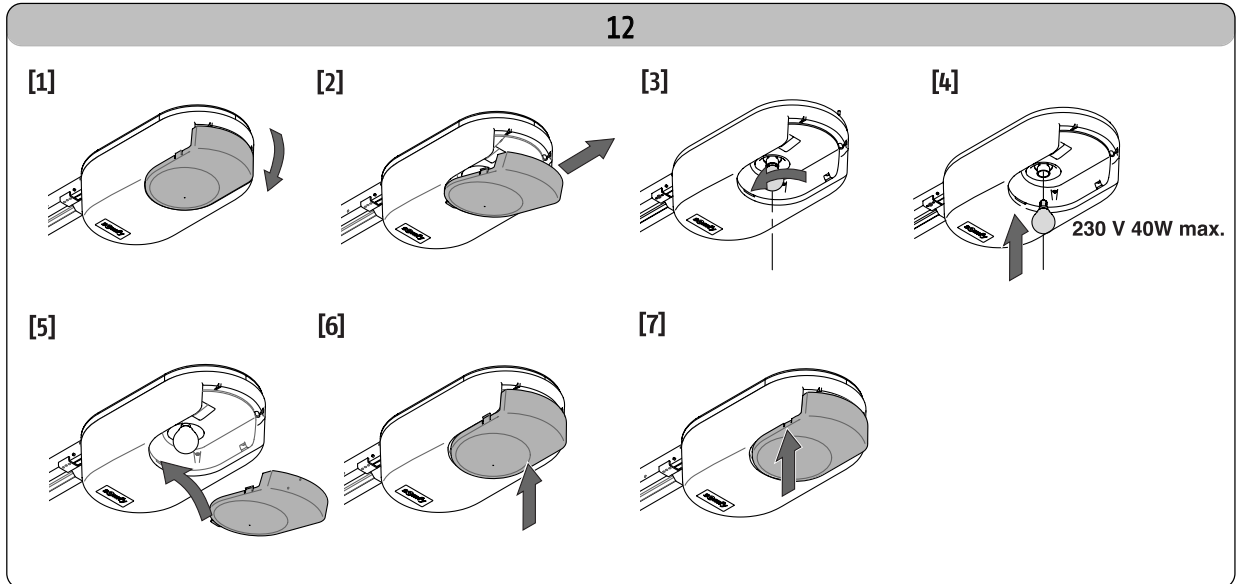
Nr. in Abb.	Beschreibung	Anmerkungen
1	Funkhandsender KEYTIS 2NS RTS	2-Kanal-Funkhandsender.
2	Funkhandsender KEYTIS 4NS RTS	4-Kanal-Funkhandsender.
3	RTS Funkwandsender	2-Kanal-Funkwandsender Verwendung innerhalb der Garage.
4	RTS Codetaster	Außerhalb der Garage zu installierender Codetaster.
5	Lichtschranken	Zum Verhindern der Schließbewegung des Tores bei Vorhandensein eines Hindernisses.
6	Warnleuchte	Um die Bewegungen des Tores im Außenbereich der Garage zu signalisieren.
7	Schlüsseltaster	Steuerung per Schlüssel. Verwendung außerhalb der Garage.
8	Notstrombatterie	Um bei Stromausfall einen störungsfreien Betrieb zu gewährleisten.
9	Notentriegelungsschloss	Ermöglicht das Entriegeln des Antriebs von außen über ein Schloss. Wird dringend empfohlen, wenn die Garage außer dem Tor keinen anderen Zugang hat.
10	Außen-Notentriegelung	Ermöglicht das Entriegeln des Antriebs von außen über den vorhandenen Torgriff. Wird dringend empfohlen, wenn die Garage außer dem Tor keinen anderen Zugang hat.
11	Torverriegelungssatz	System zum Verstärken der Torverriegelung.

## WARTUNG

### Auswechseln der Glühlampe der integrierten Beleuchtung (Abb. 12)

- [1] [2]. Abdeckung der Beleuchtung abnehmen  
 [3] [4]. Die schadhafte Glühlampe herausdrehen und ersetzen  
 [5] [6] [7]. Die Abdeckung wieder anbringen

Nur Glühlampen 230 V 40 W Fassung E14 verwenden



### Überprüfung der Hinderniserkennung

Alle sechs Monate überprüfen, ob das Tor wieder nach oben geht, wenn es auf ein mindestens 50 mm hohes, auf dem Boden liegendes Hindernis stößt.

### Überprüfung der Sicherheitsvorrichtungen (Lichtschranken, Schlupftürkontakt, Kontaktleiste)

Alle sechs Monate auf korrekte Funktion überprüfen (siehe Seite 5).

### Überprüfung der Notstrombatterie

Für eine optimale Lebensdauer der Batterie wird empfohlen, drei Mal pro Jahr die Hauptstromversorgung zu unterbrechen und den Antrieb während mehrerer Betriebszyklen mit der Batterie zu betreiben.

## TECHNISCHE DATEN

Technische Grunddaten	Dexxo Pro 800	Dexxo Pro 1000
Stromversorgung Netz	230 V 50 Hz	
Stand-by-Verbrauch	5 W	
Maximale Leistungsaufnahme	350 W (ohne Außenbeleuchtung)	
Zugkraft	800 N	1000 N
Verwendung	20 Zyklen pro Tag mit Standardschiene (getestet für 36.500 Zyklen) 50 Zyklen pro Tag mit Hochleistungsschiene (getestet für 90.000 Zyklen)	
Anzahl der speicherbaren Kanäle	32	
SOMFY Funkfrequenz	433,42 MHz RTS	
Integrierte Beleuchtung	max. 230 V / 40 W Fassung Glühlampe E14	
Außenbeleuchtung	max. 230 V / 500 W Klasse II <input type="checkbox"/>	
Betriebstemperatur	-20 °C / +60 °C	

