

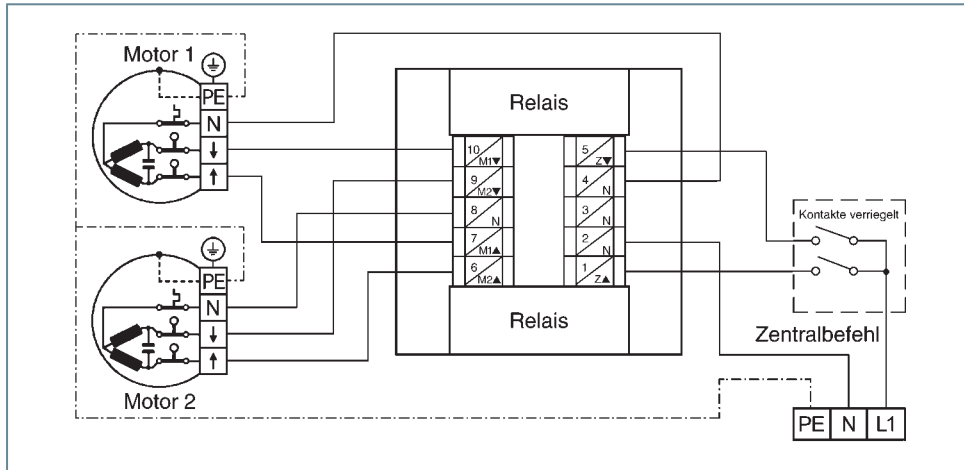


Art.-Nr.:
01054120

Trennrelais zur Parallelschaltung von 2 Rohrmotoren auf einer Steuerung oder einem verriegelten Taster.

Montage- und Bedienungsanleitung

Anschlussplan



Kurzbeschreibung

- Trennrelais zur Parallelschaltung von 2 Rohrmotoren auf einer Steuerung oder einem verriegelten Taster
- Spritzwassergeschützte Abzweigdose
- Einbau in eine 55er UP-Dose mit tiefem Klemmraum möglich

Sicherheitshinweise



- Beauftragen Sie mit der Installation einen Elektrofachbetrieb.
- Das Trennrelais ist auf Beschädigungen zu prüfen, im Falle der Beschädigung darf das Gerät keinesfalls in Betrieb genommen werden. Sollte ein Transportschaden vorliegen, so ist der Lieferant zu informieren.
- Das Trennrelais ist nur für den sachgemäßen Gebrauch (wie in der Bedienungsanleitung beschrieben) bestimmt. Änderungen oder Modifikationen dürfen nicht vorgenommen werden, da ansonsten jeglicher Gewährleistungsanspruch entfällt.
- Ist ein sicherer Betrieb der Steuerung oder der angeschlossenen Beschattung nicht mehr gewährleistet, so ist die Steuerung unverzüglich außer Betrieb zu setzen und gegen unbeabsichtigten Betrieb zu sichern.
- Werden Arbeiten an den Fenstern, der Steuerung oder den angeschlossenen Beschattungen durchgeführt, sind diese gegen unbefugtes Bedienen und unbeabsichtigten Betrieb zu sichern.

Allgemeines

Eine Einzelbedienung der Antriebe ist nicht möglich. Als Ansteuerung eignen sich alle Geräte mit 230VAC-Ausgang.

Technische Daten

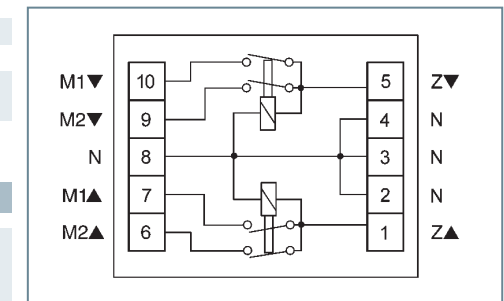
Betriebsspannung:	230VAC, 50 Hz
Bemessungs-Stoßspannung:	2,5 kV
Leistungsaufnahme:	< 1 W
Steuerspannung:	230VAC
Ausgang:	230VAC, 50 Hz
Schaltleistung (je Ausgang):	250VAC, 4A, $\cos \varphi \approx 0,8$ ind.
Betriebstemperaturbereich:	0°C bis +40°C
Schutzart:	IP54
Verschmutzungsgrad:	2
Maße (L x B x H):	85 x 85 x 40 mm (ohne Befestigungsglaschen)
Prüfzeichen:	CE

Installation



- WARNUNG!**
Verletzungsgefahr durch unsachgemäße Installation und Erstinbetriebnahme.
Unsachgemäße Installation und Erstinbetriebnahme kann zu schweren Personen- oder Sachschäden führen. Deshalb:
- Beim Anschluss sind die geltenden VDE-Bestimmungen, insbesondere DIN VDE 0100/0700 sowie die geltenden Vorschriften der örtlichen EVU und UVV zu beachten.
 - Steuerung gemäß Anschlussplan anschließen.

Innenschaltbild

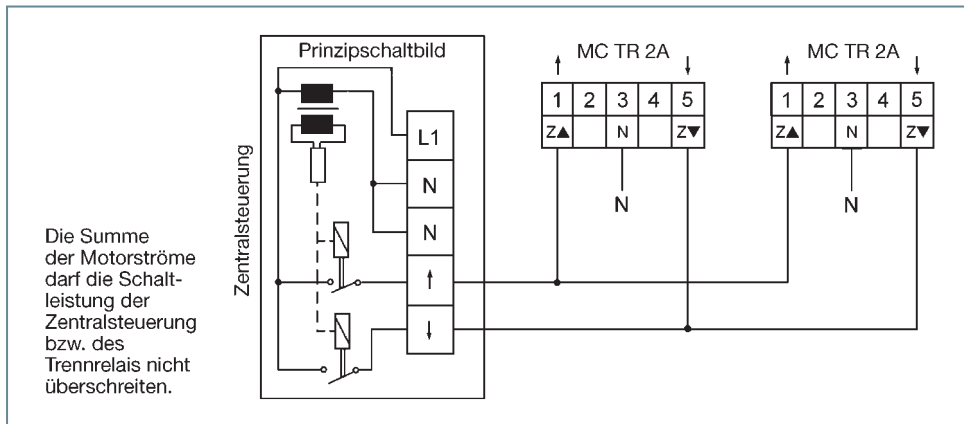


Die Entsorgung von Elektrogeräten und Batterien über den Hausmüll ist verboten.



Das nebenstehende Symbol (durchgestrichene Mülltonne nach WEEE Anhang IV) weist auf die getrennte Rücknahme elektrischer und elektronischer Geräte in den EU-Ländern hin. Werfen Sie das Gerät oder die Batterie nicht in den Hausmüll, informieren Sie sich über Rückgabemöglichkeiten in Ihrem Gebiet und nutzen Sie zur Entsorgung das Rückgabesystem.

Parallelschaltung von 2 Trennrelais MC TR 2A



Abmessungen

