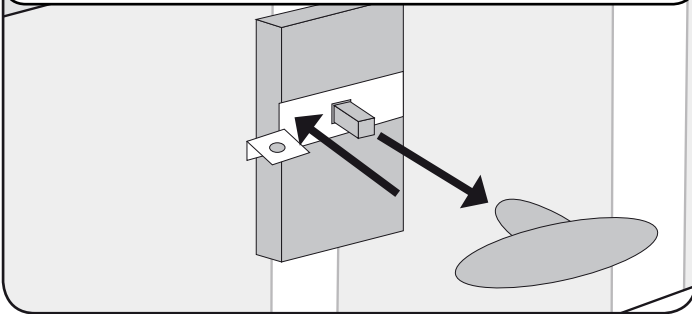
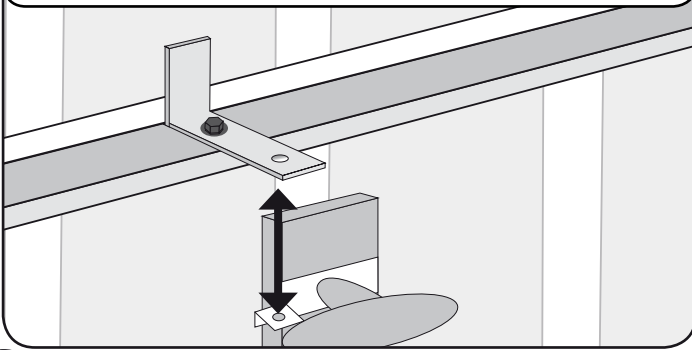




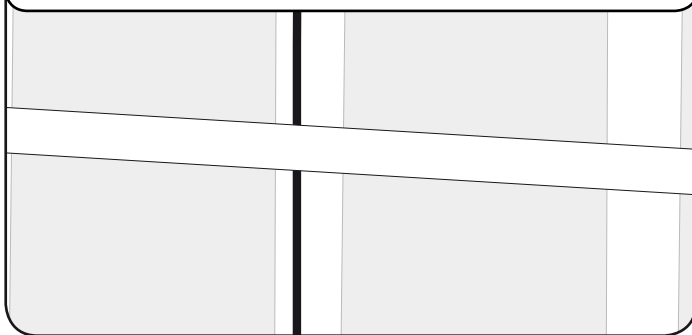
- 1** Torgriff demontieren und den Winkel auf den Vierkant schieben.



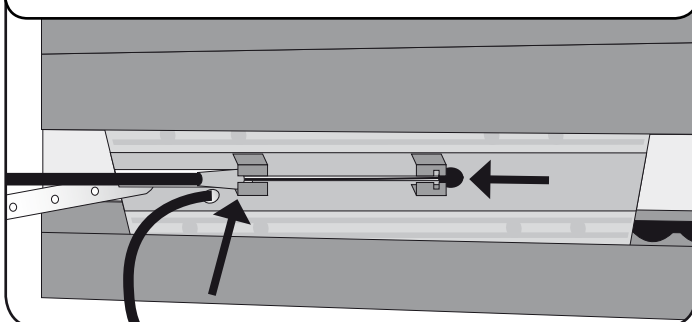
- 3** Winkel für Bowdenzug an Torquerstrebe befestigen. Achten Sie darauf, dass die beiden Bohrungen übereinander liegen.



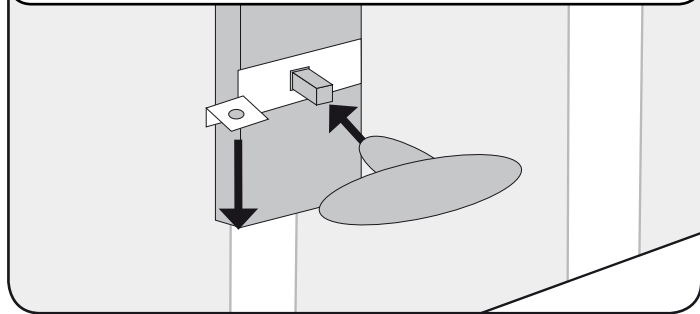
- 5** Bowdenzug-Hülle hinter Torquerstreben nach oben führen.



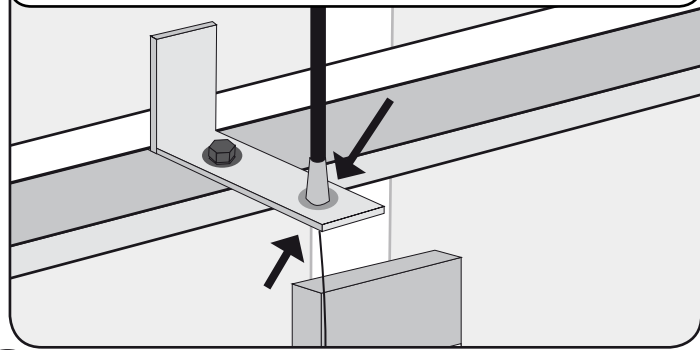
- 7** Bowdenzug in die Bowdenzug-Hülle einführen und anschließend das Seil mit dem Kugelkopf in die Öffnung im Schlitten einhaken.



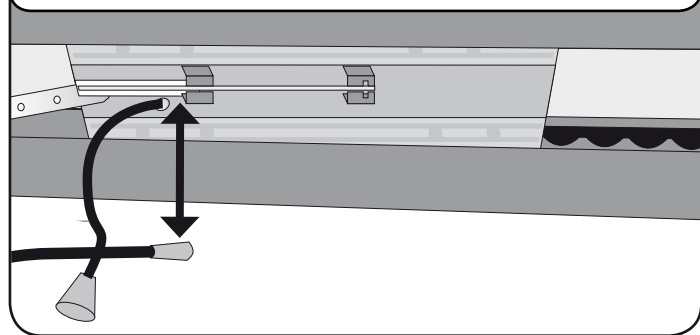
- 2** Torgriff wieder montieren. Drehrichtung Tor öffnen prüfen. Der Winkel muss nach unten drehen.



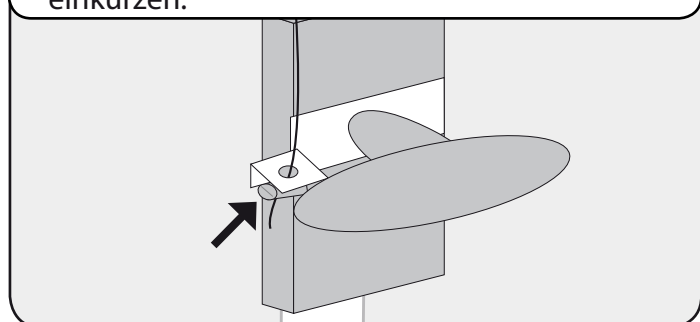
- 4** Bowdenzug-Hülle mittels U-Scheibe und Mutter befestigen.



- 6** Hülle kürzen, ausreichende Länge für Torbewegung vorsehen. Anschließend Hülse aufsetzen.

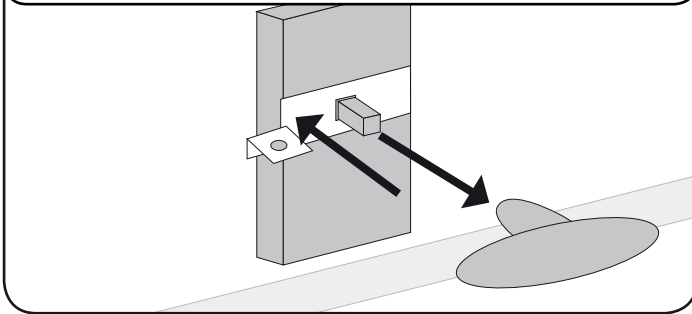


- 8** Bowdenzug mit Seilklemme unter Winkel arretieren. Anschließend Probefahrt durchführen. Erst danach überstehende Seillänge passend einkürzen.

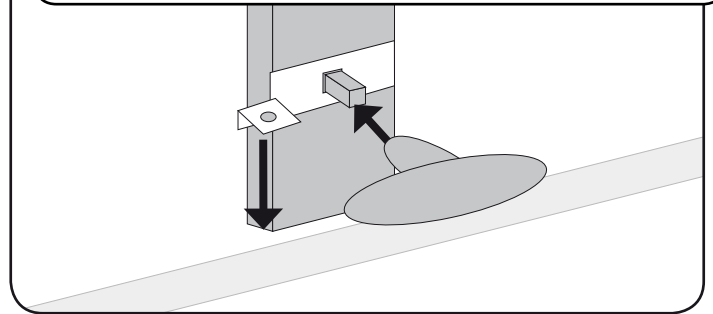




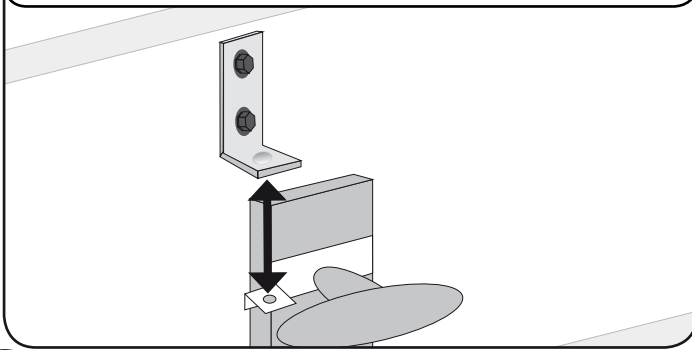
- 1** Torgriff demontieren und den Winkel auf den Vierkant schieben.



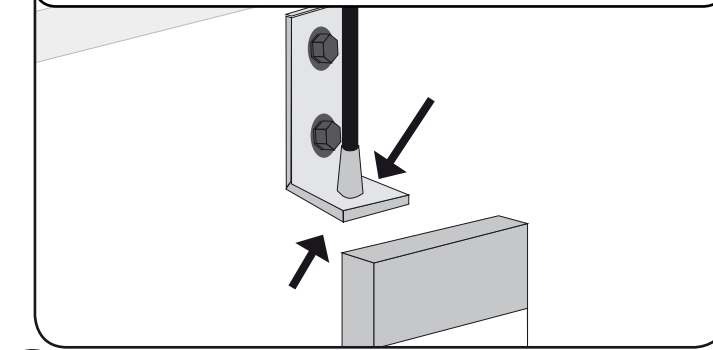
- 2** Torgriff wieder montieren. Drehrichtung Tor öffnen prüfen. Der Winkel muss nach unten drehen.



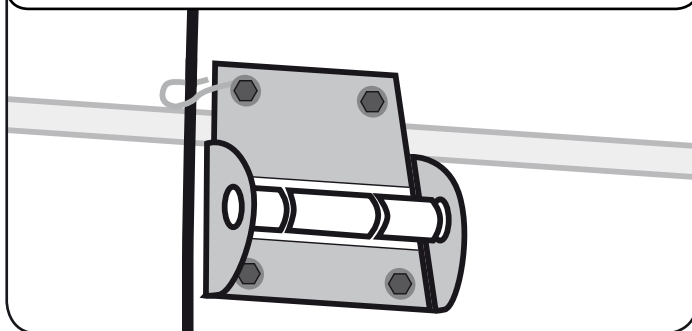
- 3** Winkel für Bowdenzug an Torquerstrebe befestigen. Achten Sie darauf, dass die beiden Bohrungen übereinander liegen.



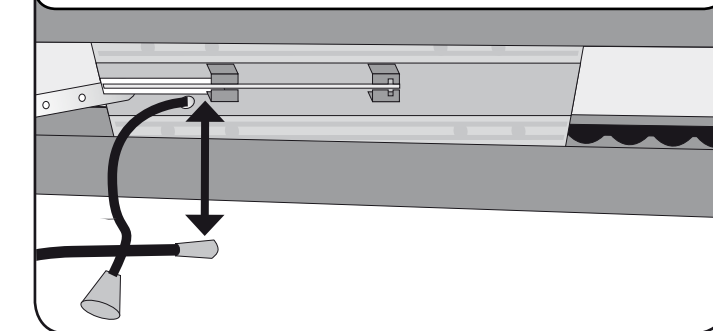
- 4** Bowdenzug-Hülle mittels U-Scheibe und Mutter befestigen.



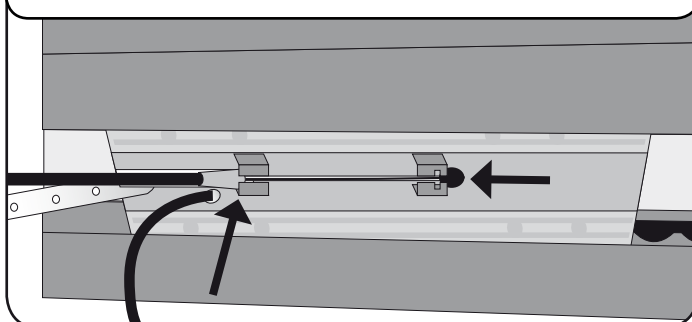
- 5** Bowdenzug-Hülle mit geeigneten Mitteln (Kabelbinder, Ösen, o.ä.) nach oben führen.



- 6** Hülle kürzen, ausreichende Länge für Torbewegung vorsehen. Anschließend Hülse aufsetzen.



- 7** Bowdenzug in die Bowdenzug-Hülle einführen und anschließend das Seil mit dem Kugelkopf in die Öffnung im Schlitten einhaken.



- 8** Bowdenzug mit Seilklemme unter Winkel arretieren. Anschließend Probefahrt durchführen. Erst danach überstehende Seillänge passend einkürzen.

