

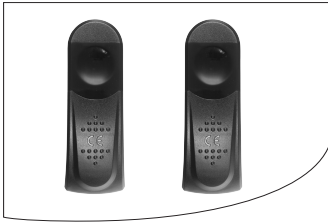
Montage- und Installationsanleitung



Lichtschränke SX5


für RolloPort SX5 Garagentorantriebe

Artikel-Nr.: 8000 00 51



VBD 607-3 (10.13)

1. Diese Anleitung ...

- ◆ ...beschreibt Ihnen die Montage und Installation der Lichtschränke SX5.
- ◆  Bitte lesen Sie diese Anleitung vollständig durch und beachten Sie alle Sicherheitshinweise, bevor Sie mit den Arbeiten beginnen.
- ◆ Bewahren Sie diese Anleitung auf und übergeben Sie die Anleitung bei einem Besitzerwechsel auch dem Nachbesitzer.
- ◆ Bei Schäden, die durch Nichtbeachtung dieser Anleitung und der Sicherheitshinweise entstehen, erlischt die Garantie. Für Folgeschäden, die daraus resultieren, übernehmen wir keine Haftung.

2. Zeichenerklärung



Lebensgefahr durch Stromschlag.

Dieses Zeichen weist Sie auf Gefahren bei Arbeiten an elektrischen Anschlüssen, Bauteilen etc. hin. Es fordert Sicherheitsmaßnahmen zum Schutz von Gesundheit und Leben der betroffenen Person.



Gefahrenstelle, hier geht es um Ihre Sicherheit.

Beachten und befolgen Sie bitte alle so gekennzeichneten Hinweise.

HINWEIS

Auf diese Weise machen wir Sie auf weitere, für die einwandfreie Funktion, wichtige Inhalte aufmerksam.



Bitte lesen Sie die Bedienungsanleitung des an dieser Stelle genannten externen Gerätes (z. B. Garagentorantrieb).

3. Allgemeine Sicherheitshinweise



Bei Arbeiten an elektrischen Anlagen besteht Lebensgefahr durch Stromschlag.

- ◆ Lassen Sie den elektrischen Anschluss der Lichtschränke SX5 nur durch eine zugelassene Elektrofachkraft nach den Anschlusshinweisen in dieser Anleitung durchführen.
- ◆ Ziehen Sie vor allen Arbeiten am Tor oder am Torantrieb immer den Stecker der Anschlussleitung aus der Netzsteckdose.



Der Einsatz defekter Geräte kann zur Gefährdung von Personen und zu Sachschäden führen.

Verwenden Sie niemals defekte oder beschädigte Geräte. Wenden Sie sich in diesem Fall bitte an unseren Kundendienst.

4. Richtige Verwendung

Verwenden Sie die Lichtschränke SX5 ausschließlich:

- ◆ zur Sicherung von Garagentorbewegungen mit den folgenden Garagentorantrieben:
 - RolloPort S2
 - RolloPort SX5
 - RolloPost SX5 DuoFern
- ◆ im privaten Bereich

Eine andere Verwendung gilt als nicht bestimmungsgemäß.

Einsatzbedingungen:

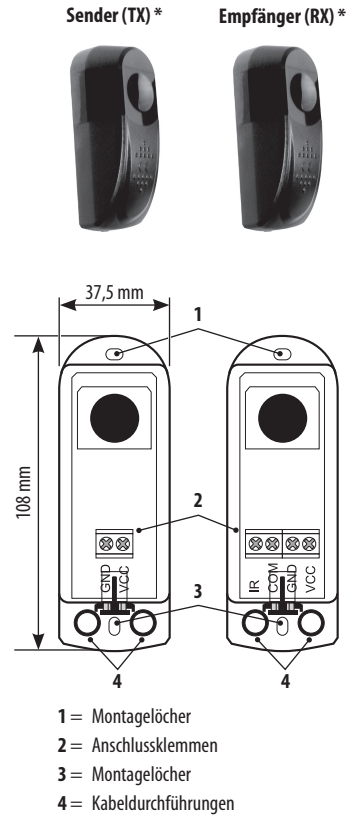
- ◆ Die Spannungsversorgung für die Lichtschränke SX5 erfolgt durch den jeweiligen Garagentorantrieb, ein Netzanschluss der Lichtschränke ist nicht erforderlich.

5. Falsche Verwendung

Die Verwendung der Lichtschränke SX5 für andere als die zuvor genannten Anwendungsbereiche ist nicht zulässig und gilt als nicht bestimmungsgemäß.

5. Gesamtansicht

Abbildung 1



* Sie erkennen den Sender (TX) an der 2-poligen und den Empfänger (RX) an der 4-poligen Anschlussklemme, siehe Strichzeichnung.

6. Funktionsbeschreibung

Die Lichtschränke SX5 ist ein Infrarotsensor und besteht aus einem Sender (TX) und einem Empfänger (RX). Sie dient zum Schutz vor dem sich absenkenden Garagentor beim Einsatz automatisch betriebener Garagentorantriebe (z. B. RolloPort SX5 DuoFern).

Sender (TX) und Empfänger (RX) müssen dazu gegenüberliegend montiert werden.

Wird das Signal der Lichtschränke während der Abwärtsbewegung des Garagentors unterbrochen, bleibt das Garagentor stehen und die Laufrichtung wird umgekehrt.

Der elektrische Anschluss und die Spannungsversorgung erfolgen über den jeweiligen Garagentorantrieb RolloPort SX5 oder RolloPort SX5 DuoFern.

7. Wichtige Hinweise zur richtigen Montageposition



Beachten Sie die Sicherheits- und Montagehinweise des Garagentorherstellers und des Garagentorantriebs.

Lesen Sie dazu bitte auch die jeweilige Betriebsanleitung.



Die falsche Montageposition kann zu Empfangsstörungen führen.

Der Empfänger darf nach der Montage keiner direkten Sonneneinstrahlung ausgesetzt sein.

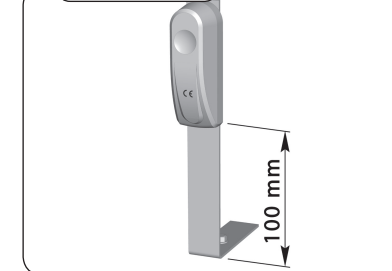
Die richtige Montageposition:

Sender und Empfänger müssen auf gleicher Höhe gegenüberliegend montiert werden, s. Abbildungen 2/3.

Die richtige Montagehöhe:

10 cm vom Garagenboden bis zur Unterkante der Lichtschränke.

Abbildung 2



Abstände zwischen Sender und Empfänger:

Mindestabstand: ca. 2 m

Maximaler Abstand: ca. 12 m *

* Senderreichweite und Umweltbedingungen, s. Kapitel 10, Technische Daten.

7.1 Die Montage

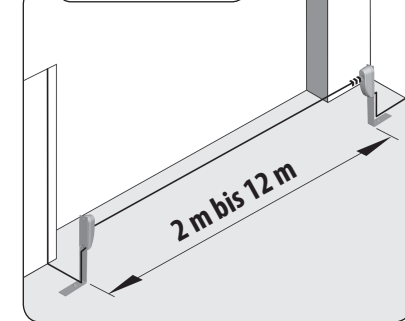
1. Ziehen Sie den jeweiligen Gehäusedeckel am Sender/Empfänger von der Grundplatte ab.
2. Montieren Sie die Lichtschränke je nach örtlichen Gegebenheiten, zum Beispiel:

- ◆ an der Garagenwand
- ◆ an der Tor konstruktion
- ◆ auf dem Garagenboden

Verwenden zur Montage handelsübliche Montagewinkel / Schrauben und Dübel etc.

7.1 Die Montage

Abbildung 3



8. Wichtige Hinweise zum elektrischen Anschluss



Der falsche Anschluss kann zu Fehlfunktionen führen.

- ◆ Der elektrische Anschluss muss nach den Angaben in der Bedienungsanleitung des Garagentorantriebs und gemäß dem Anschlussschema in dieser Anleitung erfolgen, s. Kapitel 8.1 / Abbildungen 4/5.



Bei Arbeiten an elektrischen Anlagen besteht Lebensgefahr durch Stromschlag.

- ◆ Schalten Sie die Netzspannung aus bevor Sie die Lichtschränke anschließen und prüfen Sie die Anlage auf spannungsfreiheit.



Beschädigte Kabel können zum Kurzschluss und zur Zerstörung der Lichtschränke und des Garagentorantriebs führen.

Verlegen Sie die Anschlussleitungen von Sender (TX) und Empfänger (RX) sicher im Leerrohr oder in einem Kabelkanal bis zum Garagentorantrieb.

8.1 Sender (TX) und Empfänger (RX) anschließen



Der Anschluss von Sender (TX) und Empfänger (RX) muss gemäß den Angaben in der Bedienungsanleitung des jeweiligen Garagentorantriebs erfolgen.

Hinweis zu Anschlusskabel

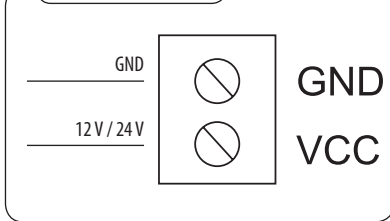
Die Anschlusskabel müssen jeweils einen Leitungsquerschnitt von mindestens $\varnothing = 0,5 \text{ mm}^2$ haben.

Anschlussreihenfolge:

1. Ziehen Sie den Netzstecker aus der Steckdose bzw. machen Sie die Zuleitung zum Garagentorantrieb spannungslos bevor Sie mit dem Anschluss der Lichtschanke beginnen.
2. Verlegen Sie das jeweilige Anschlusskabel geschützt im Leerrohr oder Kabelkanal vom Sender (TX) / Empfänger (RX) bis zum Garagentorantrieb.
3. Schließen Sie Sender (TX) und Empfänger (RX) am Garagentorantrieb an. Beachten Sie dazu die Angaben in der Bedienungsanleitung des Garagentorantriebs.

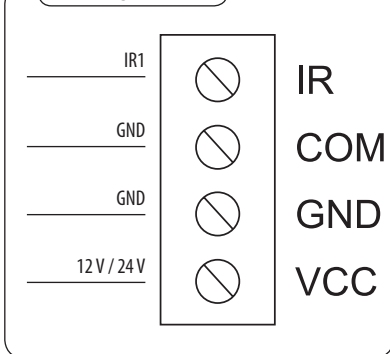
Klemmenbelegung im Sender (TX)

Abbildung 4



Klemmenbelegung im Empfänger (RX)

Abbildung 5



8.1 Sender (TX) und Empfänger (RX) anschließen

4. Schließen Sie beide Gehäuse indem Sie jeden Gehäusedeckel auf die Grundplatte drücken bis er einrastet.

9. Einen Funktionstest durchführen

1. Stellen Sie die Stromversorgung für den Garagentorantrieb wieder her.
2. Fahren Sie den Garagentorantrieb zuerst bis zum oberen Endpunkt.
3. Schalten Sie den Garagentorantrieb in den Tieflauf.
Das Garagentor schließt sich.
4. Warten Sie 2 Sekunden und unterbrechen Sie dann das Signal der Lichtschanke.
Zum Beispiel mit einem langen Stock.
5. Das Garagentor muss stehenbleiben und anschließend bis zum oberen Endpunkt öffnen.
6. Nach einem erfolgreichen Funktionstest ist der Garagentorantrieb (inkl. Lichtschanke) betriebsbereit.

10. Technische Daten

Sensor Typ:	IR (Infrarot-Sensor)
Versorgungsspannung:	12 bis 24 V AC / DC AC = (50/60 Hz)
Wellenlänge:	940 nm
Sendefrequenz:	2,5 kHz
Sendereichweite:	12 m bis 20 m Die Reichweite kann durch schlechte Wetterbedingungen vor Ort (z. B. Nebel / Dunst) um bis zu 30 % reduziert werden.
Eingangssignal:	RX = 40 mA TX = 50 mA
Relaisausgang:	150 mA, max. 27 V
Max. Winkeltoleranz zwischen Sender / Empfänger:	+/- 5 °
Schutzart:	II
Zulässige Umgebungstemperatur:	- 20 °C bis + 70 °C
Abmessungen:	- Höhe x Breite x Tiefe: 108 x 37,5 x 36 mm

11. Pflege

Staub und andere Umwelteinflüsse können die Funktion der Lichtschanke beeinflussen. Reinigen Sie daher der Vorderseite von Sender (TX) und Empfänger (RX) regelmäßig mit einem leicht angefeuchteten Tuch.

12. Regelmäßige Wartung



Durch defekte Toranlagen bzw. Sicherheitseinrichtungen besteht Verletzungsgefahr.



Führen Sie einmal jährlich einen Funktionstest der Lichtschanke durch, s. Kapitel 9. Lesen Sie dazu auch die Angaben in der Bedienungsanleitung Ihres Garagentorantriebs.

13. CE-Zeichen und EG-Konformität

Die Lichtschanke SX5 (Art.-Nr. 8000 00 51) erfüllt die Anforderungen der geltenden europäischen und nationalen Richtlinien.



2004/108/EG
EMV-Richtlinie

Die Konformität wurde nachgewiesen. Die entsprechenden Erklärungen und Unterlagen sind beim Hersteller hinterlegt.

14. Garantiebedingungen

RADEMACHER Geräte-Elektronik GmbH gibt eine 24-monatige Garantie für Neugeräte, die entsprechend der Einbauanleitung montiert wurden. Von der Garantie abgedeckt sind alle Konstruktionsfehler, Materialfehler und Fabrikationsfehler.

Ausgenommen von der Garantie sind:

- ◆ Fehlerhafter Einbau oder Installation
- ◆ Nichtbeachtung der Einbau- und Bedienungsanleitung
- ◆ Unsachgemäße Bedienung oder Beanspruchung
- ◆ Äußere Einwirkungen wie Stöße, Schläge oder Witterung
- ◆ Reparaturen und Abänderungen von dritten, nicht autorisierten Stellen
- ◆ Verwendung ungeeigneter Zubehörteile
- ◆ Schäden durch unzulässige Überspannungen (z. B. Blitzeinschlag)
- ◆ Funktionsstörungen durch Funkfrequenzüberlagerungen und sonstige Funkstörungen

14. Garantiebedingungen

Innerhalb der Garantiezeit auftretende Mängel beseitigt RADEMACHER kostenlos entweder durch Reparatur oder durch Ersatz der betreffenden Teile oder durch Lieferung eines gleichwertigen oder neuen Ersatzgerätes. Durch Ersatzlieferung oder Reparatur aus Garantiegründen tritt keine generelle Verlängerung der ursprünglichen Garantiezeit ein.

Weitergehende Ansprüche umfasst die Garantie nicht, insbesondere haftet der Garantiegeber nicht für aus der Fehlerhaftigkeit des Geräts entstehende Schäden. Sollte der Garantieanspruch nicht gerechtfertigt sein (z.B. nach Ablauf der Garantiezeit oder bei Mängeln außerhalb des Garantieanspruchs), so kann der Garantiegeber versuchen, das Gerät kostengünstig gegen Berechnung für Sie zu reparieren.

RADEMACHER

Geräte-Elektronik GmbH
Buschkamp 7
46414 Rhede (Deutschland)
info@rademacher.de
www.rademacher.de

Service:
Hotline 01807 933-171*
Telefax +49 2872 933-253
service@rademacher.de

* 30 Sekunden kostenlos, danach 14 ct/Minute aus dem dt. Festnetz bzw. max. 42 ct/Minute aus dem dt. Mobilfunknetz.